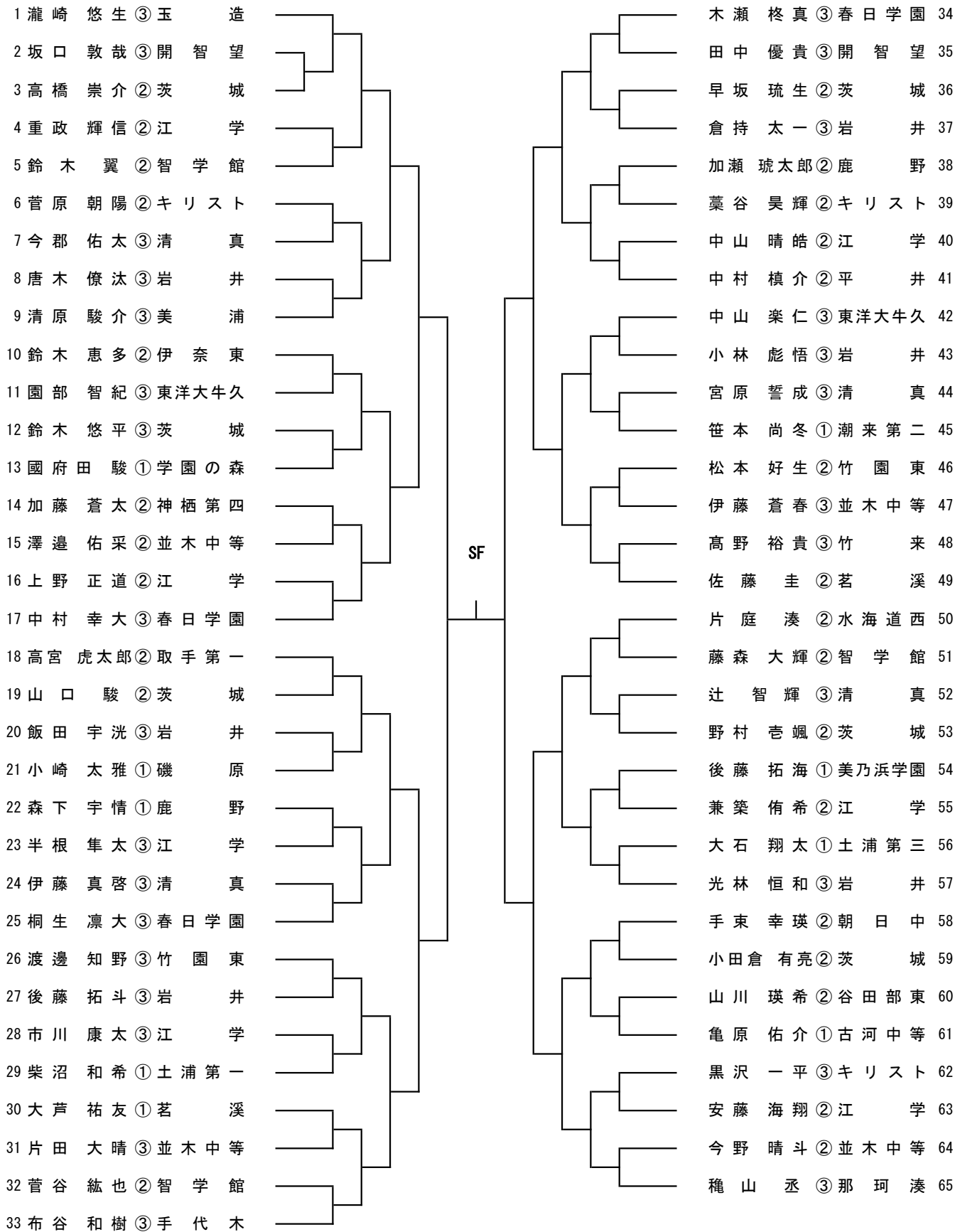


男子シングルス (1)

1R 2R 3R 4R 5R QF QF 5R 4R 3R 2R 1R



男子シングルス (3)

Final

