

# 茨城県テニス協会創立50周年記念プレテニス大会 (シングルス)

参加選手：男子 86人  
女子 12人

主催：茨城県テニス協会

主管：茨城県テニス協会 大会運営委員会

後援：茨城新聞社

協賛：株式会社 ダンロップスポーツ

開催期日：平成21年 8月 1日(土)

平成21年 8月 2日(日)

平成21年 8月16日(日)

予備日：平成21年 8月30日(日)

会場：笠松運動公園テニスコート

(ひたちなか市)

日頃から、茨城県テニス協会にご協力賜りまして誠にありがとうございます。  
さて、来年度に、茨城県テニス協会は、おかげさまで創立50周年を迎えることとなりました。  
つきまして、創立50周年を祝して、本大会を企画しましたので、奮ってご参加下さい。

## 茨城県テニス協会創立50周年記念プレテニス大会（シングルス）

### 大会要項

1. 主催：茨城県テニス協会
2. 主管：茨城県テニス協会 大会運営委員会
3. 後援：茨城新聞社
4. 協賛：株式会社 ダンロップスポーツ
5. 期日：平成21年 8月1日(土),2(日),16(日) 予備日30日(日)
6. 会場：笠松運動公園テニスコート(14面)、ハード
7. 種目：一般男子シングルス、一般女子シングルス  
参加選手 男子84名程度(先着順)、女子24名程度(先着順)
8. 出場資格：茨城県テニス協会に2009年度、参加申し込み時迄に登録している者。  
茨城県テニス協会に2009年度、未登録者も参加できます。  
県選手権シングルス大会に2007年から2009年までの出場者は参加できません。  
ただし、同大会2009年度ラッキールーザー資格保有者は参加できます。  
(地域・他県等主催の同レベル以上の大会(JTT・J1大会)への出場者も参加できません。)
9. 試合方法：男子…予選リーグ戦、本戦トーナメント戦  
女子…予選リーグ戦、本戦トーナメント戦  
本選、予選：1セットマッチ セミノード方式(6-6 7ポイントタイブレーク)  
※但し、参加申し込み数により、試合方法等が変更になる場合があります。
10. 参加料：3,000円/人 (県登録者) 4,000円/人 (県未登録者)
11. 使用球：ダンロップフォート・イエロー(運営側で用意)
12. 申込方法：各クラブで取り纏め、出場者名簿・参加料を別紙要項にて申込下さい。  
個人登録者と県未登録者にあつては、各個人で同様に申込下さい。  
(先着順に受け付けます。募集定員を超えた場合は打ち切ります。)  
※申込用紙、様式指定。 ※参加料は指定口座とする。
13. 申込期間：平成21年6月1日(月)～6月13日(土) 17時必着(参加料振込を含む)  
ただし、先着順のため早く打ち切る場合があります、本協会ホームページに掲載  
しますので、ご確認ください。
14. ドロー会議：平成21年6月28日(日) 公開実施 13時30分/場所 ひたちなか市中央公民館
15. 服装：JTAテニスルールブック2009に拠る。  
※ロゴチェックは行いませんがJTA準拠が望ましい。
16. その他 (1)本要項は、天候等やむを得ない事情により変更されることがあります。  
(2)ルール詳細規定は「JTAテニスルールブック2009」に準じます。  
(3)本大会申込書に記載頂きます個人情報につきましては、大会に係わる諸連絡  
に使用致します。また、氏名、所属につきましては、本大会プログラム及び  
本協会ホームページに掲載し公開致します。更に、大会の記録として本協会の  
情報誌や記念誌等へ掲載させて頂くこともあります。なお、その他の個人情報  
につきましては、本人の同意を得ることなく、第三者に提供致しません。  
(4)本大会は、全てのプレーヤーを平等に扱います。
17. 問合せ先 <ディレクター> 大会運営副委員長 渡邊 義孝  
<メール> [watanabe@ge.ibaraki-ct.ac.jp](mailto:watanabe@ge.ibaraki-ct.ac.jp)  
<TEL> 029-271-2877

# 大会役員

- ◇ 名誉会長 須藤 信久
- ◇ 大会会長 黒澤 弘忠
- ◇ 大会副会長 星 通・三国 晃・小泉 弘子
- ◇ 大会顧問 高橋 西蔵・久保田 護・勝田 茂・保坂 和  
保坂 嘉男・直井 啓吾・掛札 岩男・太宰 俊吾  
清水 正亜・横澤 邦重・小林 義弘・清野 純一
- ◇ 大会委員長 宗形 信二
- ◇ 大会副委員長 大友 昭敏・秋山 敬悟・佐原 一二・沼尻 満男
- ◇ 大会委員 柴田 光・坂田 寛・小池 典夫・横田 卓也  
渡邊 義孝・永岡 浩・石川 貴之・鈴木 正弘  
瀧澤 信行・佐伯 生恵・中山 照博・萩谷 居崎  
白戸 元文・雜賀 利敏・山本 博哲・武中 樋口  
笹島 栄夫・宮園 敏光・松村 哲和・樋崎 宏  
柴崎 茂・林 誠二・柿原 和久・樋口 武  
三隅 貴弘・中山 秀樹・鈴木 勝泰・赤 宏  
真中 昭広・青柳 雅昭・藤 田 利基
- ◇ 大会運営委員長 秋山 敬悟
- ◇ 大会運営副委員長 渡邊 義孝
- ◇ 大会運営委員 大貫 和彦・黒沢 里志・伊藤 正信・久保 智子
- ◇ ディレクター 渡邊 義孝
- ◇ アシスタント  
ディレクター 伊藤 正信
- ◇ レフェリー 秋山 敬悟
- ◇ アシスタント  
レフェリー 久保 智子

☆初戦対応

初戦は同クラブの対戦の無いように考慮した。

☆予選試合方法 (以下予選リーグ戦)

- 1) シードなし(予選) : A、B、Cは無作為による抽選とした。
- 2) 試合方法 : 1セットマッチ(6-6 7ポイントタイプブレイク) セミノードバンテージ方式
- 3) 欠員対応 : 8ゲームズプロセット(8-8 7ポイントタイプブレイク) セミノードバンテージ方式  
(採用の場合あり)
- 4) 試合順序 : 3人ブロック : A-C、B-C、A-B
- 5) 考 慮 : 同ブロックにおいて、同クラブの対戦が無いようにした
- 6) 予選勝ち上り者の  
本戦ドロー位置 男子の場合: 予選各ブロック終了ごとに抽選を実施した位置とする。  
女子の場合: 女子の全予選ブロック終了後、抽選とします。  
①ブロック1位は、本選番号 1, 3, 6, 8の位置とする。  
②ブロック1位が、1か3に入った場合は、ブロック2位は5か7に入る。  
③ブロック1位が、6か8に入った場合は、ブロック2位は2か4に入る。
- 7) 予選順位 下記に記載の通りとする。

※ 予選試合

ラウンドロビン方式とします。順位は次の通りとなります。

順位は、勝率の高い方を上位とする。(例: 2勝、1勝1敗、2敗)

1) 3者が同率になった場合は、以下の要素で順位をつける。

① 全試合での取得ゲーム率(%)

取得ゲームの合計数÷全試合のゲーム合計数=取得ゲーム率

② ①が同じ場合は、抽選による。

2) ノーショウ、または失格者の取得ゲーム数はすべて0とする。(例: 60)

3) けが等によるリタイアの場合は、勝者はリタイアの後、残りゲーム数をすべて勝ったとしてゲーム数を記録し、敗者はリタイアするまでに取得したゲーム数を記録する。

# 茨城県テニス協会創立50周年記念ブレテニス大会（シングルス）

男子予選：8月1日:笠松

8/1雨天時は、8/2:笠松

A	棟方 公生	(マジスティー)		
B	斉藤 靖英	(松代倶楽部)		1
C	野瀬 勝也	(キャノン)		
A	宗形 信二	(住金鹿島)		
B	今井 英明	(本郷TC)		2
C	渡辺 健弥	(水戸グリーン)		
A	沼田 祥平	(日製日立会)		
B	今野 貴元	(水戸グリーン)		3
C	小澤 忠幸	(HCE)		
A	藤田 泰基	(鹿嶋クラブ)		
B	山崎 喬	(エーステニスアカデミー)		4
C	梅澤 雅之	(本郷TC)		
A	長山 真一	(国総研士研)		
B	相川 裕史	(原子力機構那珂)		5
C	青山 芳信	(個人会員)		
A	富岡 周	(日製日立会)		
B	水野 鉄也	(個人会員)		6
C	桐原 富蔵	(つくばロイヤル)		
A	千葉 雅弘	(日立協和)		
B	大木 勝之	(T-CREW)		7
C	佐藤 潤	(日製日立会)		
A	小寺 基成	(ROOKIE)		
B	小松澤 満生	(本郷TC)		8
C	遠藤 隆太	(赤城TA日立)		
A	生田目 順光	(原子力機構原科研)		
B	森 俊樹	(マジスティー)		9
C	長谷 聡士	(日立佐和)		
A	加藤 正志	(日立協和)		
B	渡辺 俊介	(日製日立会)		10
C	大和田 賢	(見川フリー)		
A	桑野 翼	(日立佐和)		
B	本城 裕樹	(ROOKIE)		11
C	稲垣 健一	(個人会員)		
A	高橋 真一	(個人)		
B	松本 潔	(原子力機構原科研)		12
C	川崎 高義	(水戸市役所)		
A	木村 哲也	(赤城TA日立)		
B	栗山 雅昭	(個人会員)		13
C	武田 祐貴	(日立工機)		
A	小濱 一輝	(赤城TA日立)		
B	石崎 孝博	(ROOKIE)		14
C	ミンヤ・リャボフ	(T-1インドア)		
A	小池 祐一	(ROOKIE)		
B	須藤 典昭	(原子力機構那珂)		15
C	滑川 昭	(日立ICS)		
A	渡邊 尚之	(日立電線)		
B	綿引 恵一	(個人会員)		16
C	朴 用萬	(セドナ)		
A	鈴木 浩一	(マジスティー)		
B	後藤 実	(原子力機構大洗)		17
C	澤野 裕英	(日製大みか)		

男子予選：8月1日:笠松

8/1雨天時は、8/2:笠松

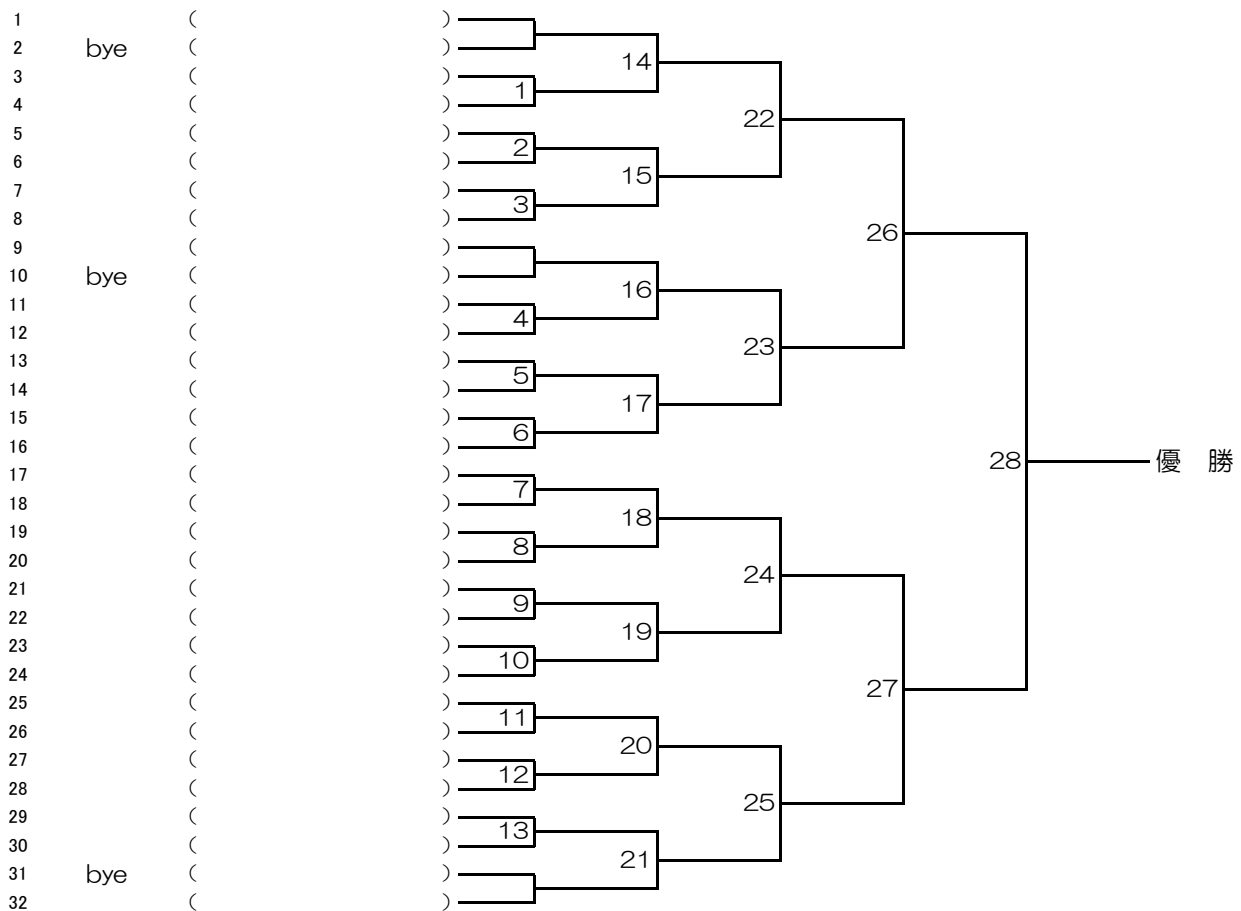
A	田中 陽平	(個人)		
B	櫻井 俊介	(マジスティー)		18
C	小池 典夫	(日製日立会)		
A	大井 義夫	(日立電線)		
B	寺山 恒久	(RPS)		19
C	幡谷 歩	(エーステニスアカデミー)		
A	矢田部洋一	(ROOKIE)		
B	小島 文徳	(真壁TC)		20
C	江夏 秀俊	(日製大みか)		
A	椎名 隆泰	(常陽銀行)		
B	安留 勇	(鹿嶋クラブ)		21
C	徳永 弘規	(日立ICS)		
A	菅井 貴志	(日立電線)		
B	山田 純	(行方市体育協会)		22
C	江橋 亮	(エーステニスアカデミー)		
A	大森 啓介	(水戸グリーン)		
B	戸田 俊介	(日立電線)		23
C	秋山 健一	(スイング)		
A	蛭田 泰隆	(日製日立会)		
B	山崎 剛	(茨城県庁)		24
C	加固満寿男	(バサニア)		
A	田中 敬一	(セドナ)		
B	仲野 聖法	(日製日立会)		25
C	大木 啓治	(真壁TC)		
A	高野 竜也	(水戸グリーン)		
B	高村 則之	(日製日立会)		26
C	秋山 勇	(原子力機構原科研)		
A	富樫 洋行	(スイング)		
B	橋本 大輔	(フソウTC)		27
C	飯塚 民生	(個人)		
A	鈴木 恒明	(真壁TC)		
B	増田 成人	(日製大みか)		28
C	小曾納康弘	(常陽銀行)		
A	小川竜一郎	(真壁TC)		
B	勝山 真一	(常陽銀行)		29

女子予選：8月1日:笠松

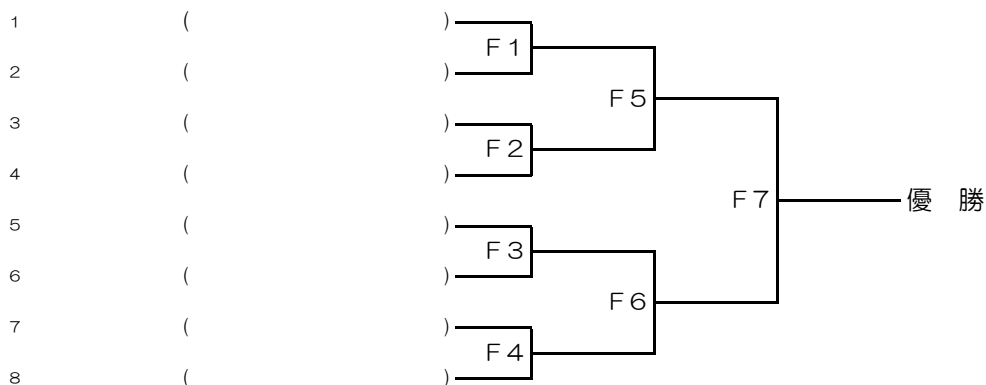
8/1雨天時は、8/2:笠松

A	稲垣 麻美	(HFTC)		
B	加藤 八寿子	(個人会員)		F1
C	伊藤 雅代	(個人会員)		
A	菊池 麻紀	(アドバンス)		
B	山本 和美	(テニスポート波崎)		F2
C	塙 慶子	(原子力機構大洗)		
A	中野 昌子	(鹿嶋クラブ)		
B	末満 きらり	(T-1インドア)		F3
C	大内 貴子	(茨城県庁)		
A	照山 晃代	(ネットイン)		
B	小林 とよみ	(松代倶楽部)		F4
C	樋山 つぐみ	(個人会員)		

## 茨城県テニス協会創立50周年記念プレテニス大会 男子 本戦



## 茨城県テニス協会創立50周年記念プレテニス大会 女子 本戦



### 本戦ドロ位置

男子の場合：予選各ブロック終了ごとに抽選を実施した位置とする。

女子の場合：女子の全予選ブロック終了後、抽選とします。

①ブロック1位は、本選番号 1, 3, 6, 8の位置とする。

②ブロック1位が、1か3に入った場合は、ブロック2位は5か7に入る。

③ブロック1位が、6か8に入った場合は、ブロック2位は2か4に入る。

## 大会注意事項

1. 公式掲示板 選手への連絡事項は、全て大会本部が用意した公式掲示板にて行いますので、必ず見ていただくようお願いします。
2. 選手受付 出場選手は、各選手の当該試合No.の登録時刻までに受付を済ませて下さい。  
また、選手本人が必ず受付を済ませること。代理人による受付は認めません。  
受付に遅れると失格になりますのでご注意ください。
3. 開会式 予選、本戦各日の午前8時50分から、開会式及びレフェリーよりの注意事項の説明を行います。
4. 選手登録時刻 **大会1日目 8月1日 予選**  
**笠松**  
・男子 1～14ブロック（笠松コート） : 8:50  
・男子 15～28ブロック（笠松コート） : 10:30  
・男子 29ブロック（笠松コート） : 12:00  
・女子F1～F4ブロック（笠松コート） : 12:00  
(8/1雨天時の8/2は、笠松コート)  
**大会2日目 8月2日 本選**  
注意：試合No. **笠松**  
(選手No.ではない)  
①男子本戦 ・試合No. 1～13の選手（一回戦） : 8:50  
②男子本戦 ・試合No.14～21の選手（二回戦） : 9:30  
③女子本戦 ・試合No.F1～4の選手（一回戦） : 9:30  
**大会3日目 8月16日 本選**  
**笠松** ・全選手 : 8:50
5. 試合開始案内 試合開始の案内は、原則としてコールしません。掲示板の「待機」欄に名前が張り出されたら、ドロー番号の小さい選手がボールを取りに来て下さい。「試合中」欄に名前が張り出されてから10分を超えてコートに入らない場合、トスの権利と第1ゲームを失います。  
15分を越えた場合は失格となります。
6. 審判 セルフジャッジ方式とします。本大会では、「ポイントペナルティ制度」を適用します。
7. 試合方法 予選・本選とも、男子、女子共に1セットマッチ（6-6 7ポイントタイブレーク）セミノードハンテージ方式。  
(対戦相手が欠場等にて人数の変更があった場合にはゲーム数を変更する場合があります。)  
予選リーグ戦の順位決定方法はラウンドロビン方式とします。（3頁に詳細記載。）
8. ウォームアップ 初戦のみ3分間以内、以後は一人サービス4本以内後、試合開始して下さい。
9. 休憩 連続して試合を行なう場合には、試合終了後20分以内の休憩を取ることが出来ます。
10. 応急処置 傷害等の可能な応急処置は主催者側で行いますが、その後の責任は負いません。  
但し、大会出場選手にはスポーツ傷害保険を掛けております。
11. 試合球 ダンロップフォート・イエローを使用します。セットボールは敗者が持ち帰って下さい。  
(予選は1ブロックを4個で試合を行い、敗退者2名が2個づつ持ち帰ってください)
12. 雨天時 小雨決行としますので、雨天時でも大会会場に来場の上、ご確認ください。  
電話による実施有無の回答は行いません。（但し、天変地異による試合決行有無については、各支部へ大会運営委員会が連絡するものとし、出場選手は自分の支部へ大会有無の確認を行なって下さい。）  
  
・試合不可の場合は、以下の通りとします。  
・第1日目（8/1）試合不可の場合・・・第1日目分を8/2、第2日目分を8/16、第3日目分を8/30の日程で行なう。  
・第2日目（8/2）試合不可の場合・・・第2日目分を8/16、第3日目分を8/30の日程で行なう。  
・第3日目（8/16）試合不可の場合・・・第3日目分を8/30に行う。  
・予備日に試合不可の場合・・・順延とし、日程については大会運営委員会で決定する。
13. その他 ①試合中、飲食等の補給のために第三者の協力を仰ぐ場合は、必ず事前にレフェリーの承認を得なければなりません。  
②スコアボードを使用します。ドロー番号の小さい選手が上として、エンドチェンジ時に掲示下さい。  
③当日のコートの使用は8時30分からとなっておりますのでそれ以前の使用に関しては、大会運営委員会では関知致しませんので、各位で申し込んでご使用下さい。
14. 環境美化 会場での空き缶、紙屑等は各自持ち帰るなどして、会場を汚さないようにご協力下さい。  
特に、タバコの投げ捨ては厳禁です。