

# 茨城県テニス協会創立50周年記念テニス大会 (シングルス)

参加選手：男子 76人  
女子 17人

主催：茨城県テニス協会

主管：茨城県テニス協会 大会運営委員会

後援：茨城新聞社

協賛：株式会社 ダンロップスポーツ

開催期日：平成22年 7月31日(土)

平成22年 8月1日(日)

平成22年 8月7日(土)

予備日：平成22年 8月8日(日)

会場：笠松運動公園テニスコート

(ひたちなか市)

# 茨城県テニス協会創立50周年記念テニス大会（シングルス）

## 大会要項

1. 主催：茨城県テニス協会
2. 主管：茨城県テニス協会 大会運営委員会
3. 後援：茨城新聞社
  
5. 期 日：平成22年7月31日(土)、8月1日(日)、7日(土)、予備日8月8日(日)
6. 会 場：笠松運動公園テニスコート(14面)、ハード
7. 種 目：一般男子シングルス、一般女子シングルス  
参加選手 男子84名程度(先着順)、女子24名程度(先着順)
  
8. 出場資格：茨城県テニス協会に2010年度、参加申し込み時迄に登録している者。  
茨城県テニス協会に2010年度、未登録者も参加できます。  
県選手権シングルス大会に2008年から2010年までの出場者は参加できません。  
ただし、同大会2010年度ラッキールーザー該当者は参加できます。  
(地域・他県等主催の同レベル以上の大会(JTT・J1大会)への出場者も参加できません。)
  
9. 試合方法：男子…予選リーグ戦、本戦トーナメント戦  
女子…予選リーグ戦、本戦トーナメント戦  
本選、予選：1セットマッチ セミノード方式(6-6 7ポイントタイブレーク)  
※但し、参加申し込み数により、試合方法等が変更になる場合があります。
  
10. 参加料：3,000円/人 (県登録者) 4,000円/人 (県未登録者)
11. 使用球：ダンロップフォート・イエロー(運営側で用意)
12. 申込方法：各クラブで取り纏め、出場者名簿・参加料を別紙要項にて申込下さい。  
個人登録者と県未登録者にあつては、各個人で同様に申込下さい。  
(先着順に受け付けます。募集定員を超えた場合は打ち切ります。)  
※申込用紙、様式指定。 ※参加料は指定口座とする。
  
13. 申込期間：平成22年6月12日(土)～6月26日(土) 17時必着(参加料振込を含む)  
ただし、先着順のため早く打ち切る場合があり、本協会ホームページに掲載  
しますので、ご確認ください。
  
14. ドロー会議：平成22年7月11日(日) 公開実施 9時30分/場所 ひたちなか市中央公民館(予定)
  
15. 服 装：JTAテニスルールブック2010に拠る。  
※ロゴチェックは行いませんがJTA準拠が望ましい。
  
16. その他 (1)本要項は、天候等やむを得ない事情により変更されることがあります。  
(2)ルール詳細規定は「JTAテニスルールブック2010」に準じます。  
(3)大会申込書に記載頂きます個人情報につきましては、大会に係わる諸連絡に  
使用致します。また、氏名、所属につきましては、本大会プログラム及び  
協会ホームページに掲載し公開致します。更に、報道機関への通知、また  
記録として協会記念誌等への掲載をさせて頂くこともあります。なお、  
その他個人情報は、本人の同意を得ることなく、第三者に提供致しません。  
(4)本大会は、全てのプレーヤーを平等に扱います。
  
17. 問合せ先：<担当者> 大会運営委員会 事務 大貫和彦  
<メール> [ibtataikajimu@world.ocn.ne.jp](mailto:ibtataikajimu@world.ocn.ne.jp)  
<TEL> 029-248-5528(午後8時まで)

# 大会役員

- ◇ 名誉会長 須藤 信久
- ◇ 大会会長 黒澤 弘忠
- ◇ 大会副会長 星 通 ・ 小泉 弘子
- ◇ 大会顧問 高橋 西蔵 ・ 久保田 護 ・ 勝田 茂 ・ 保坂 和  
 保坂 嘉男 ・ 直井 啓吾 ・ 掛札 岩男 ・ 三国 晃  
 太宰 俊吾 ・ 清水 正亜 ・ 横澤 邦重 ・ 小林 義弘  
 清野 純一 ・ 宗形 信二
- ◇ 大会委員長 大友 昭敏
- ◇ 大会副委員長 秋山 敬悟 ・ 佐原 一二 ・ 沼尻 満男
- ◇ 大会委員 柴田 光 ・ 坂田 寛 ・ 横田 卓也 ・ 渡邊 義孝  
 小池 典夫 ・ 永岡 浩 ・ 高沢 正治 ・ 鈴木 正照  
 瀧澤 信行 ・ 石川 貴之 ・ 佐伯 生恵 ・ 中居 雅美  
 白戸 元文 ・ 雑賀 利雄 ・ 萩谷 弘通 ・ 武池 井秀  
 伊藤 悦子 ・ 宮園 敏光 ・ 笹島 栄夫 ・ 林 誠  
 中島 清和 ・ 伊藤 耕治 ・ 貝瀬 琢夫 ・ 中山 秀樹  
 三隅 貴弘 ・ 長谷川 哲一 ・ 佐々木 秀喜 ・ 青柳 秀昭  
 赤荻 宏幸 ・ 五十嵐 貴裕 ・ 藤田 泰基
- ◇ 大会運営委員長 秋山 敬悟
- ◇ 大会運営副委員長 渡邊 義孝
- ◇ 大会運営委員 高沢 正治 ・ 大貴 和彦 ・ 伊藤 正信 ・ 久保 智子  
 木村 恵美子
- ◇ ディレクター 渡邊 義孝
- ◇ アシスタント  
 ディレクター 高沢 正治 ・ 伊藤 正信
- ◇ レフェリー 秋山 敬悟
- ◇ アシスタント  
 レフェリー 久保 智子

- ☆予選試合方法 (以下予選リーグ戦)
- 1) シードなし : A、B、Cは無作為による抽選とした。
  - 2) 試合方法 : 1セットマッチ (6-6 7ポイントタイブレーク) セミノード方式
  - 3) 欠員対応 : 8ゲームズプロセット (8-8 7ポイントタイブレーク) セミノード方式  
(採用の場合あり)
  - 4) 試合順序 : 3人ブロック : A-B、B-C、A-C
  - 5) 対戦考慮 : 同ブロックにおいて、同じクラブ同士の対戦が無いように考慮した。
  - 6) 予選勝ち上り者の  
本戦ドロワー位置
 

男子の場合：予選各ブロック終了ごとに抽選を実施した位置とする。

女子の場合：女子の全予選ブロック終了後、抽選とします。

    - ①ブロック1位は、本選番号 1,5,8,9,12,16の位置とする。
    - ②ブロック1位が、1,5,8に入った場合は、ブロック2位は10,13,14に入る。
    - ③ブロック1位が、9,12,16に入った場合は、ブロック2位は3,4,7に入る。
  - 7) 順位決定方法 : 下記に記載の通りとする。

※ 予選試合

ラウンドロビン方式とします。順位は次の通りとなります。

順位は、勝率の高い方を上位とする。(例：2勝、1勝1敗、2敗)

1) 3者が同率になった場合は、以下の要素で順位をつける。

① 全試合での取得ゲーム率 (%)

取得ゲームの合計数÷全試合のゲーム合計数=取得ゲーム率

② ①が同じ場合は、抽選による。

2) ノーショウ、または失格者の取得ゲーム数はすべて0とする。(例：60)

3) けが等によるリタイアの場合は、勝者はリタイアの後、残りゲーム数をすべて勝ったとしてゲーム数を記録し、敗者はリタイアするまでに取得したゲーム数を記録する。

# 茨城県テニス協会創立50周年記念テニス大会（シングルス）

男子予選：7月31日：笠松  
7/31雨天時は、8/1：笠松

男子予選：7月31日：笠松  
7/31雨天時は、8/1：笠松

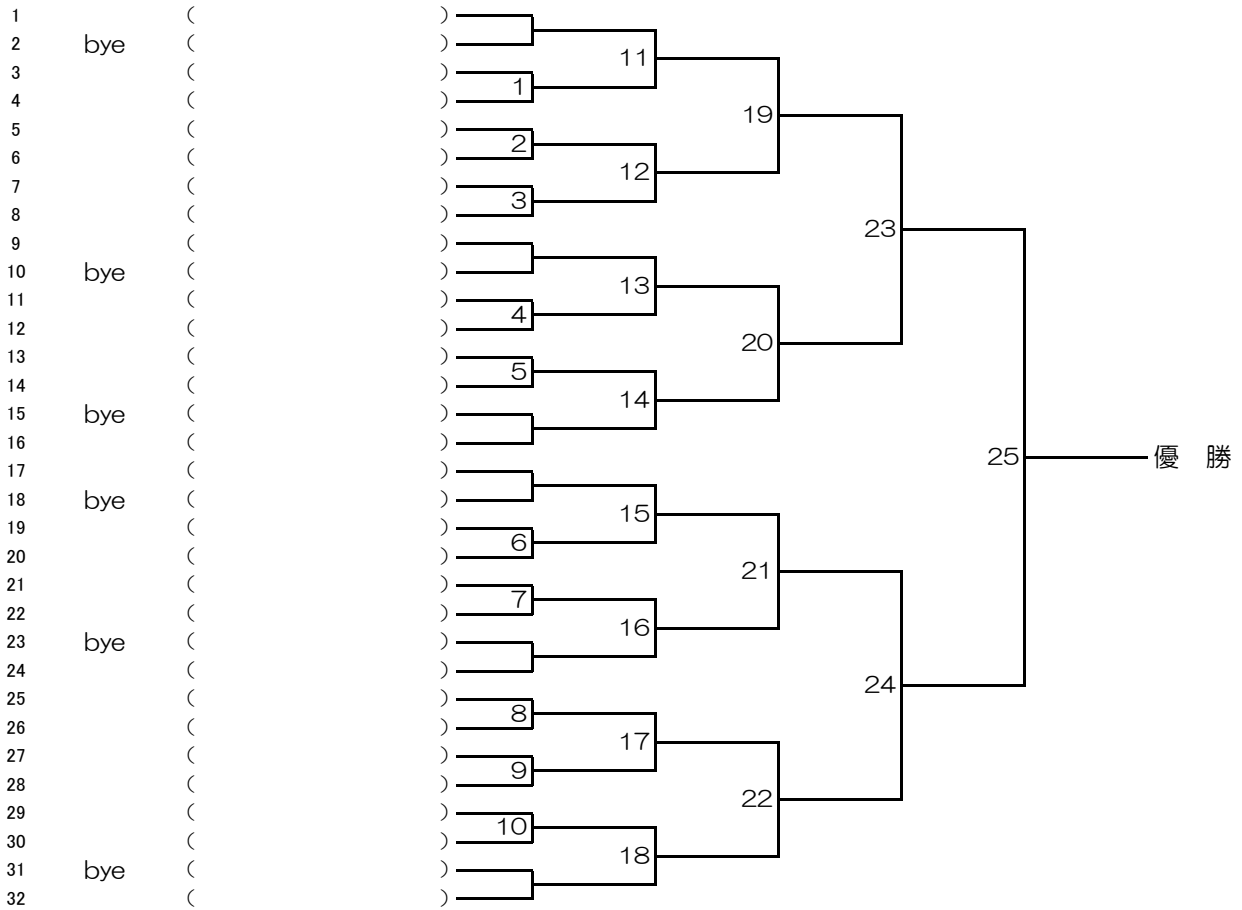
A	齊藤康司	( KTC )	
B	藤田宏之	( JAXA筑波 )	
C	富樫洋行	( スウィング )	1
A	神田大三	( スウィング )	
B	寺山恒久	( RPS )	
C	柴田隆志	( 個人 )	2
A	加固満寿男	( パサニアTC )	
B	高森洋	( 美野里TC )	
C	渡邊俊介	( 日製日立会 )	3
A	渡邊尚之	( 日立電線 )	
B	田村佳英	( JAC )	
C	富岡淳	( 水戸市役所 )	4
A	中山義三	( マス・ガイアTC )	
B	柏原良太	( キヤノン )	
C	大井義夫	( 日立電線 )	5
A	石川浩也	( TP波崎 )	
B	藤枝幹也	( KTC )	
C	櫻井智樹	( 桜ヶ丘テニス )	6
A	猪狩光治	( 美野里TC )	
B	秋本太一	( 桜川TC )	
C	森慶彦	( 日製日立会 )	7
A	疋田豊樹	( 原燃ITC )	
B	小林敏弘	( 個人会員 )	
C	稲垣健一	( 日立ICS )	8
A	倉田利夫	( 小川テニス )	
B	須藤典昭	( 原子力機構那珂 )	
C	酒井幸義	( 個人 )	9
A	大曾根潤	( JAC )	
B	大森毅之	( 県庁テニス部 )	
C	安藤昇	( KTC )	10
A	綿引恵一	( 個人会員 )	
B	青山芳信	( 個人会員 )	
C	古賀雄一郎	( 日立電線 )	11
A	野瀬勝也	( キヤノン )	
B	高村則之	( 日製日立会 )	
C	赤坂潤	( 桜川TC )	12
A	齊藤靖英	( 松代倶楽部 )	
B	鈴木雄次	( 原燃ITC )	
C	大野正夫	( 小川テニス )	13
A	児玉一宗	( 日立大みか )	
B	高安一成	( TP波崎 )	
C	瀬川和宏	( RPS )	14
A	前川祐輔	( 日立土浦 )	
B	澤野裕英	( 日立大みか )	
C	志田昌規	( キヤノン )	15
A	武田祐貴	( RPS )	
B	大越陽一	( 日立大みか )	
C	勝山真一	( 常陽銀行 )	16
A	大津卓也	( 県庁テニス部 )	
B	内田利一	( 日立土浦 )	
C	小池典夫	( 日製日立会 )	17

A	増田成人	( 日立大みか )	
B	加藤正志	( 日立協和 )	
C	杉本泰亮	( 桜川TC )	18
A	江夏秀俊	( 日立大みか )	
B	小菅勝利	( 小川テニス )	
C	桐原富蔵	( つくばロイヤルSC )	19
A	小澤貞夫	( 小川テニス )	
B	松崎一浩	( 筑波大学教職員 )	
C	関山実	( JAC )	20
A	澤田悟	( 日製日立会 )	
B	瀬口雅人	( スパークリング )	
C	山崎剛	( 県庁テニス部 )	21
A	菅井貴志	( 日立電線 )	
B	小沼志乃武	( 県庁テニス部 )	
C	藤田泰基	( 鹿嶋クラブ )	22
A	菅野清隆	( HCE )	
B	櫻井大樹	( 桜ヶ丘テニス )	
C	栗山雅昭	( フソウTC )	23
A	井出秀一	( 原燃ITC )	
B	伊藤武	( 石岡ATC )	
C	小曾納康弘	( 常陽銀行 )	24
A	石川本雄	( 筑波大学教職員 )	
B	関克己	( 常陽銀行 )	
C	—	( — )	25
A	蛭田泰隆	( 日製日立会 )	
B	小澤忠幸	( HCE )	
C	—	( — )	26

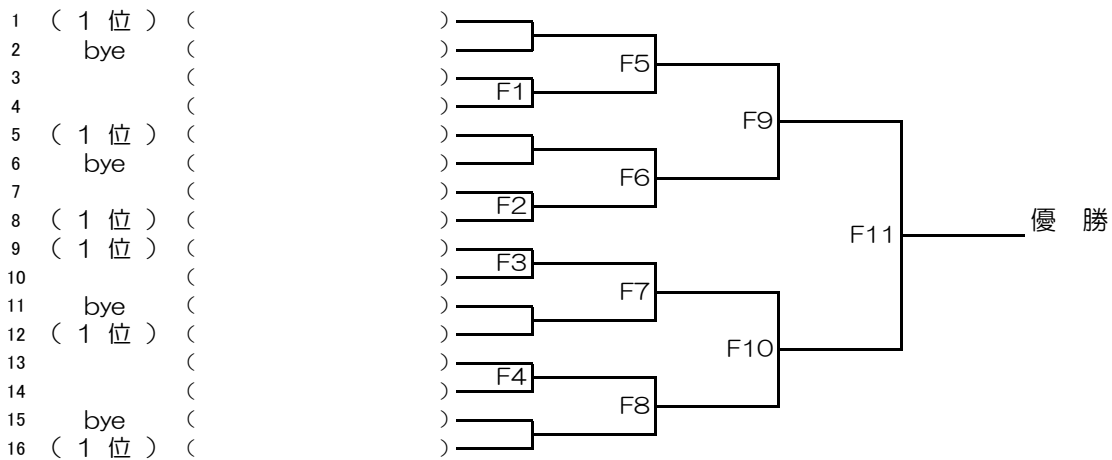
女子予選：7月31日：笠松  
7/31雨天時は、8/1：笠松

A	遠峰絵美	( 小川テニス )	
B	鈴木智恵	( m&m )	
C	照山由季子	( ネットイン )	F1
A	水島芳子	( フソウTC )	
B	伊藤雅代	( 個人会員 )	
C	井出あすか	( TP波崎 )	F2
A	大場真紀	( フソウTC )	
B	照山晃代	( ネットイン )	
C	大井律子	( 日立電線 )	F3
A	櫻田順子	( 小川テニス )	
B	匂坂晶	( NJTC )	
C	阿部みかえ	( スプリング )	F4
A	大内貴子	( エースTA )	
B	千葉里美	( 小川テニス )	
C	山王広子	( NJTC )	F5
A	加倉井紀子	( 美野里TC )	
B	阿部真由子	( m&m )	
C	—	( — )	F6

茨城県テニス協会創立50周年記念テニス大会 男子 本戦



茨城県テニス協会創立50周年記念テニス大会 女子 本戦



## 大会注意事項

1. 公式掲示板 選手への連絡事項は、全て大会本部が用意した公式掲示板にて行いますので、必ず見ていただくようお願いします。
2. 選手受付 出場選手は、各選手の当該試合No.の登録時刻までに受付を済ませて下さい。  
また、選手本人が必ず受付を済ませること。代理人による受付は認めません。  
受付に遅れると失格になりますのでご注意ください。
3. 開会式 予選、本戦各日の午前8時50分から、開会式及びレフェリーよりの注意事項の説明を行います。
4. 選手登録時刻 **大会1日目 7月31日 予選**  
**笠松** ①男子予選 1～14ブロック : 8:50  
②男子予選 15～26ブロック : 10:30  
③女子予選 F1～F6ブロック : 12:00  
**大会2日目 8月1日 本選**  
注意: 試合No. (選手No.ではない) **笠松** ①男子本戦・試合No. 1～10の選手(一回戦) : 8:50  
②女子本戦・試合No.F1～4の選手(一回戦) : 8:50  
③男子本戦・試合No.11～18の選手(二回戦) : 9:30  
④女子本戦・試合No.F5～8の選手(二回戦) : 9:30  
**大会3日目 8月7日 本選**  
**笠松** ・全選手 : 8:50
5. 試合開始案内 試合開始の案内は、原則としてコールしません。掲示板の「待機」欄に名前が張り出されたら、ドロー番号の小さい選手がボールを取りに来て下さい。「試合中」欄に名前が張り出されてから10分を超えてコートに入らない場合、トスの権利と第1ゲームを失います。  
15分を越えた場合は失格となります。
6. ルール JTAテニスルールブック2010に準ずる。なお、審判はセルフジャッジ方式とします。
7. 試合方法 予選・本選とも、男子、女子共に1セットマッチ(6-6 7ポイントタイブレーク)セミノード方式。  
(対戦相手が欠場等にて人数の変更があった場合にはゲーム数を変更する場合があります。)  
予選リーグ戦の順位決定方法はラウンドロビン方式とします。(3頁に詳細記載。)
8. ウォームアップ 初戦のみ3分間以内、以後は一人サービス4本以内後、試合開始して下さい。
9. 休憩 連続して試合を行なう場合には、試合終了後20分以内の休憩を取ることが出来ます。  
但し、予選リーグの場合は、空き時間のないように速やかに試合を開始して下さい。
10. 応急処置 傷害等の可能な応急処置は主催者側で行いますが、その後の責任は負いません。  
但し、大会出場選手にはスポーツ傷害保険を掛けております。
11. 試合球 ダンロップフォート・イエローを使用します。セットボールは敗者が持ち帰って下さい。  
(予選は1ブロックを4個で試合を行い、敗退者2名が2個づつ持ち帰ってください)
12. 雨天時 小雨決行としますので、雨天時でも大会会場に来場の上、ご確認ください。  
電話による実施有無の回答は行いません。(但し、天変地異による試合決行有無については、各支部へ大会運営委員会が連絡するものとし、出場選手は自分の支部へ大会有無の確認を行なって下さい。)  
  - ・試合不可の場合は、以下の通りとします。
    - ・第1日目(7/31) 試合不可の場合・・・第1日目を8/1、第2日目を8/7、第3日目を8/8の日程で行なう。
    - ・第2日目(8/1) 試合不可の場合・・・第2日目を8/7、第3日目を8/8の日程で行なう。
    - ・第3日目(8/7) 試合不可の場合・・・第3日目を8/8に行う。
      - ・予備日に試合不可の場合・・・順延とし、日程については大会運営委員会で決定する。
13. その他 ①試合中、飲食等の補給のために第三者の協力を仰ぐ場合は、必ず事前にレフェリーの承認を得なければなりません。  
②スコアボードを使用します。ドロー番号の小さい選手が上として、エンドチェンジ時に掲示下さい。  
③男子予選1試合のみの場合は、当日の進行状況により、親睦試合を考慮します。  
④当日のコートの使用は8時30分からとなっておりますのでそれ以前の使用に関しては、大会運営委員会では関知致しませんので、各位で申し込んでご使用下さい。
14. 環境美化 会場での空き缶、紙屑等は各自持ち帰るなどして、会場を汚さないようにご協力下さい。  
特に、タバコの投げ捨ては厳禁です。