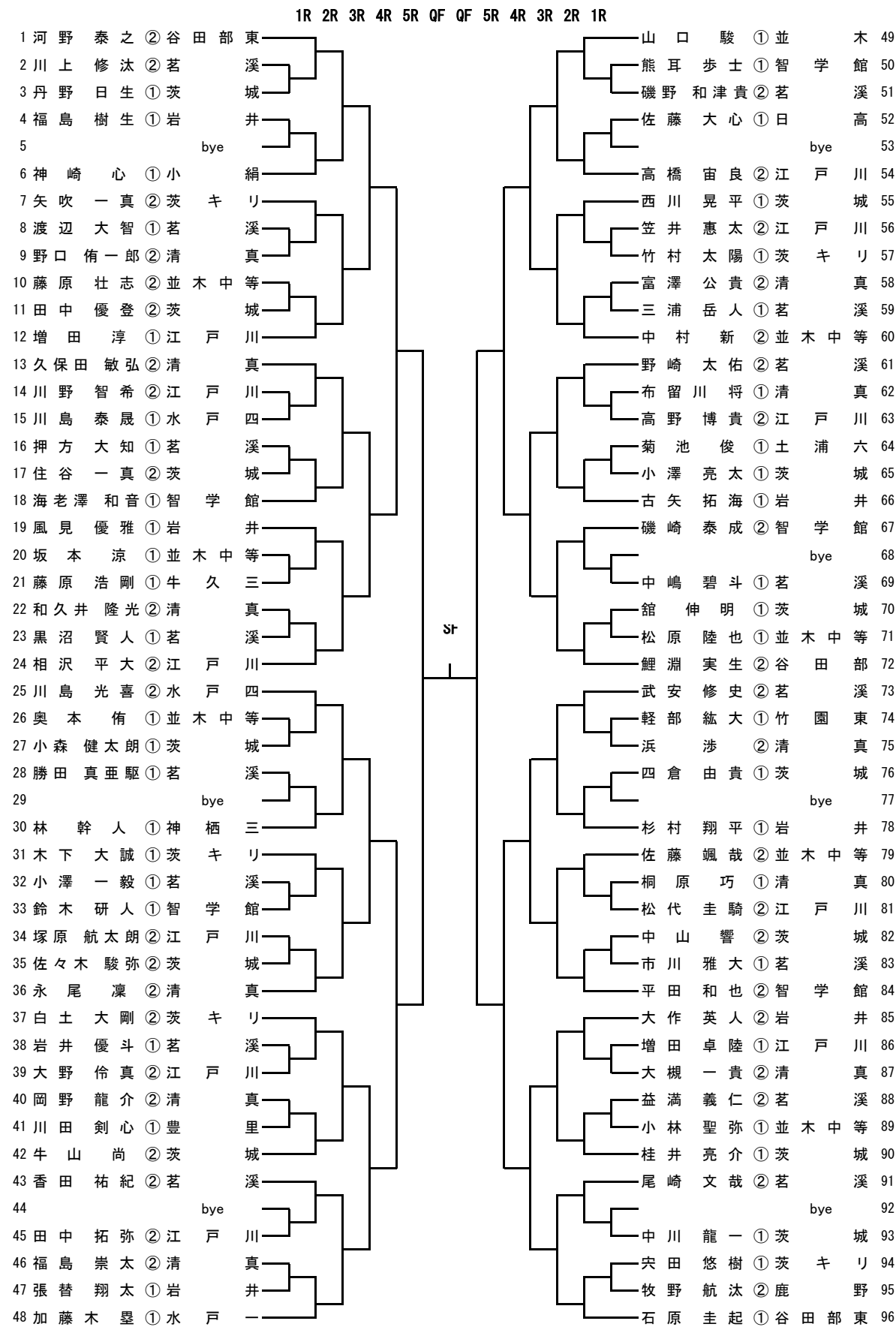


# 男子シングルス (1)

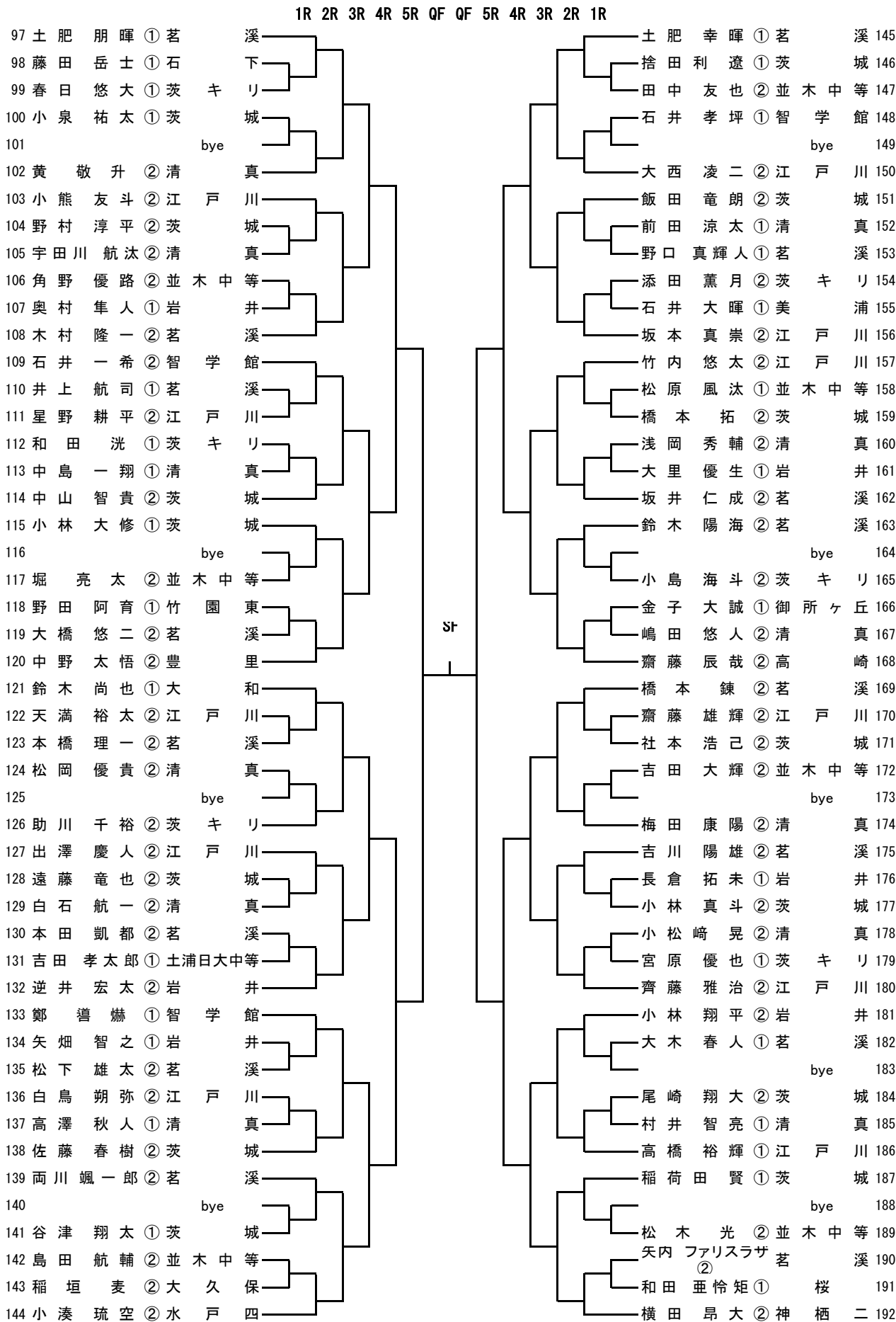


シード

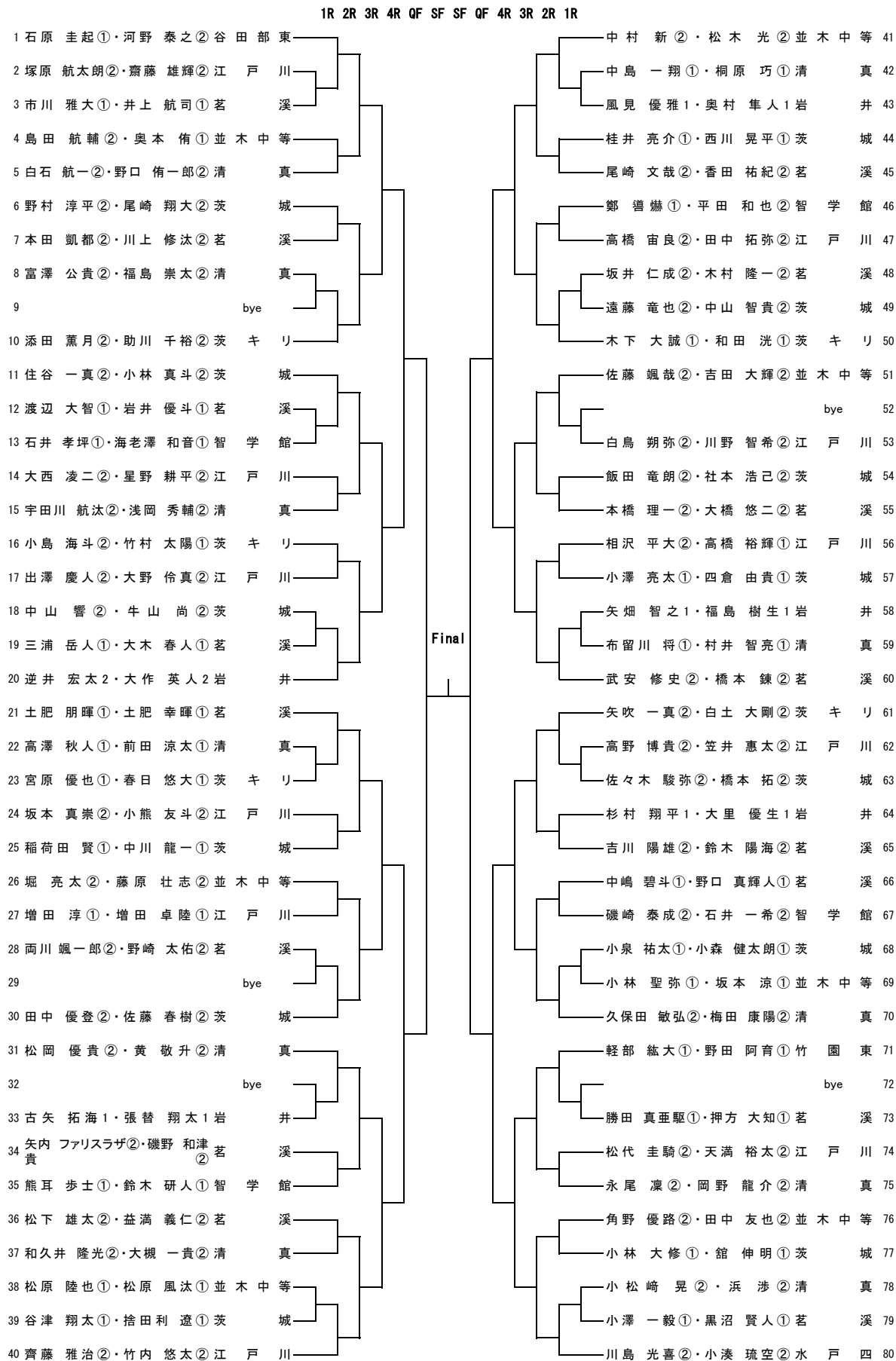
1 河野 泰之②	谷田部東
3~4 小湊 琉空②	水戸四
5~8 石原 圭起①	谷田部東
土肥 幸暉①	茗溪

2 横田 昂大②	神栖二
山口 駿①	並木
土肥 朋暉①	茗溪
加藤木 壘①	水戸一

# 男子シングルス (2)

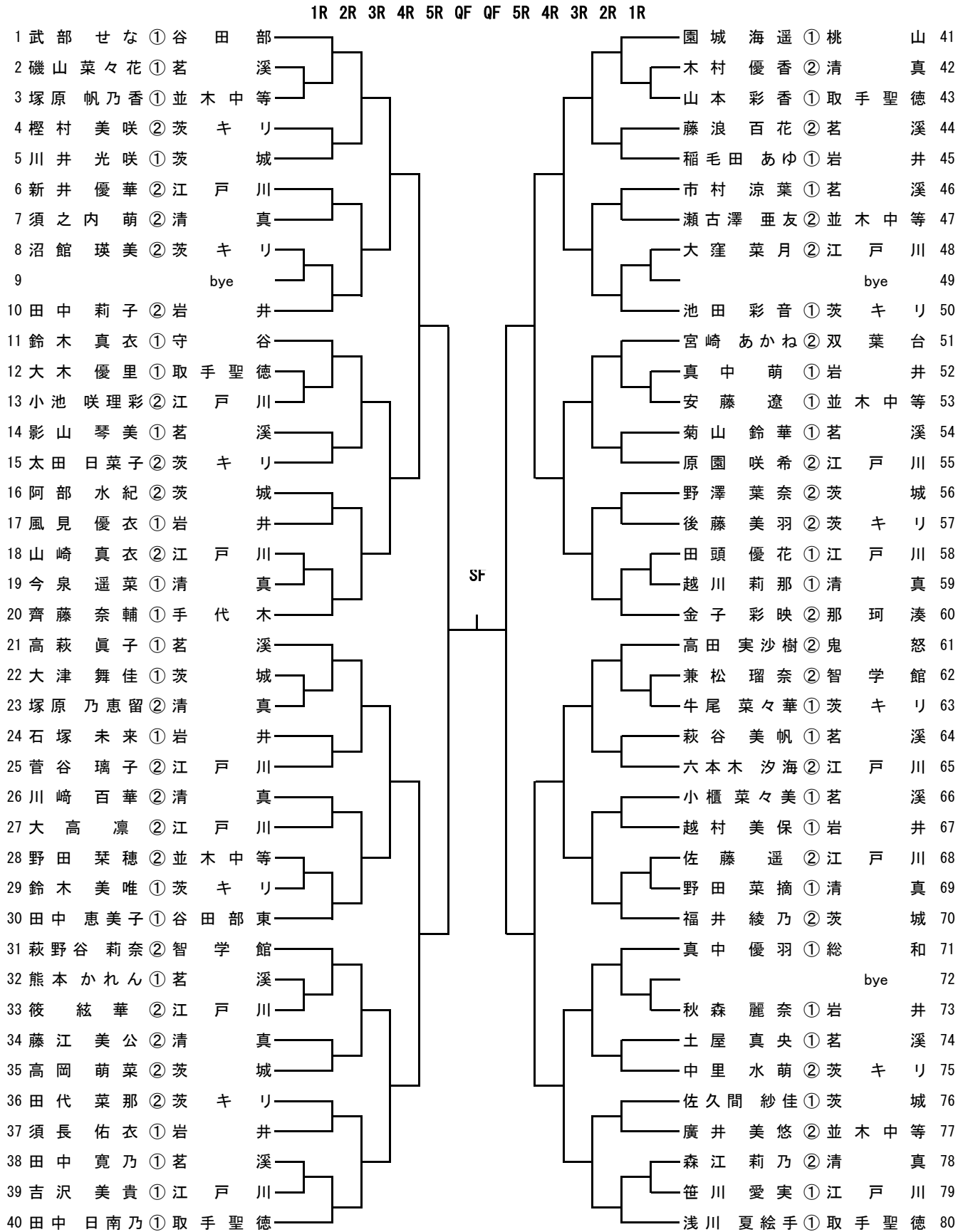


男子ダブルス



シード 1 石原 圭起①・河野 泰之② 谷田部 東  
 2 川島 光喜②・小湊 琉空② 水戸四  
 3・4 武安 修史②・橋本 鍊② 茗溪  
 土肥 朋暉①・土肥 幸暉① 茗溪

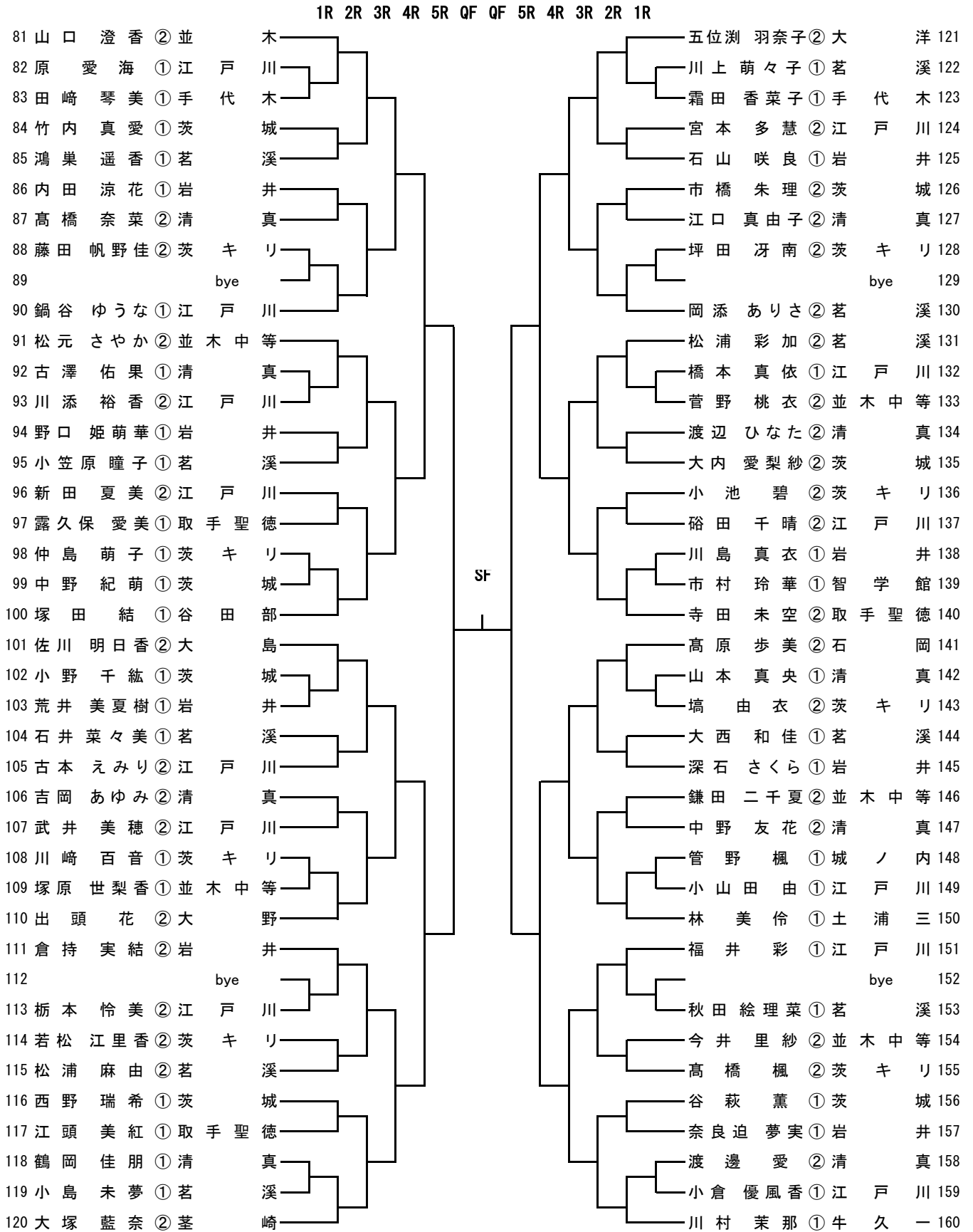
# 女子シングルス (1)



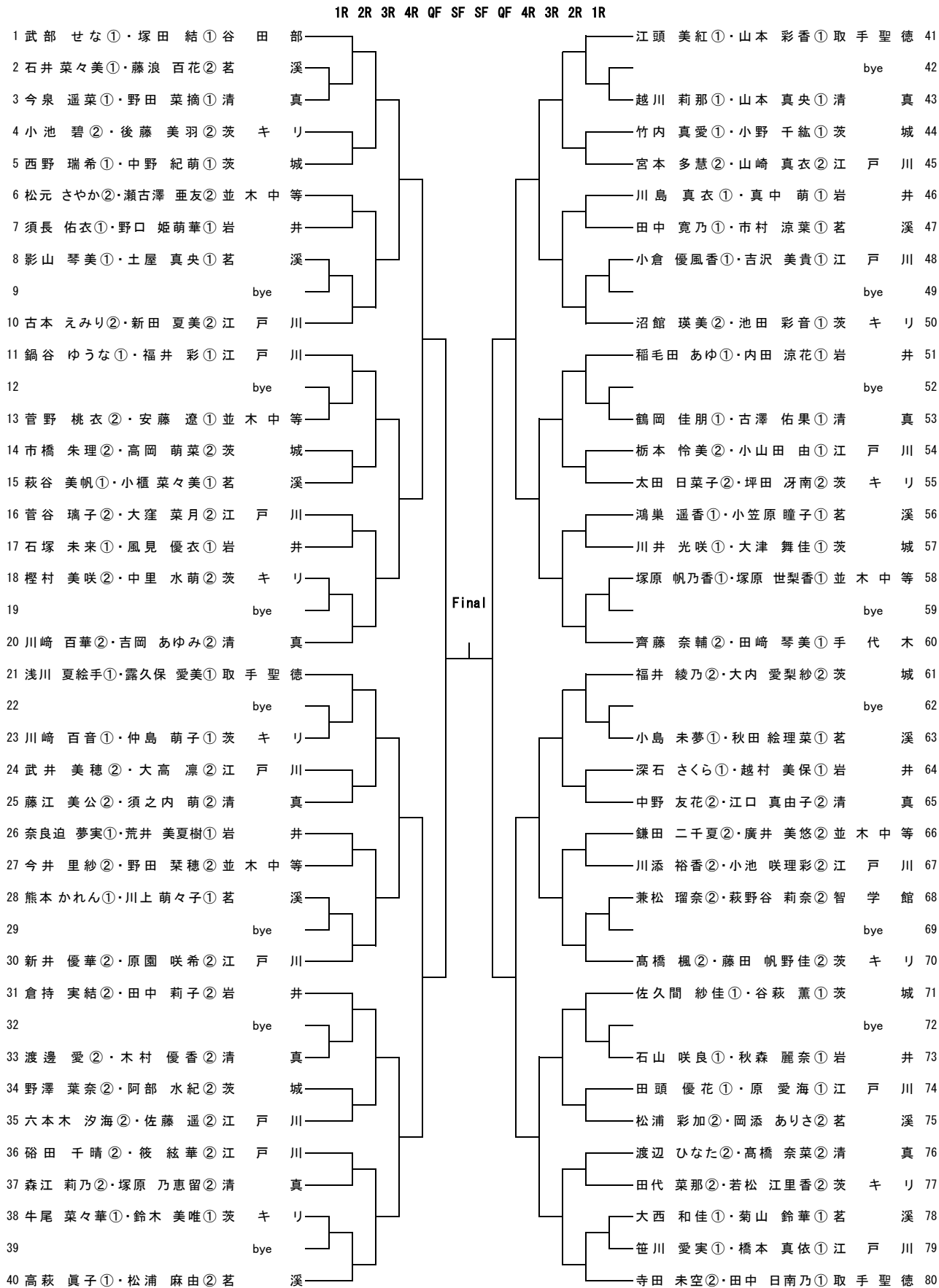
シード  
1 武部 せな① 谷田部  
3~4 大塚 藍奈② 荃崎  
5~8 浅川 夏絵手① 取手聖徳  
五位制 羽奈子② 大洋

2 川村 菜那① 牛久一  
園城 海遥① 桃山  
山口 澄香② 並木  
田中 日南乃① 取手聖徳

# 女子シングルス (2)



# 女子ダブルス



シード 1 武部 せな①・塚田 結① 谷田 部  
 2 寺田 未空②・田中 日南乃① 取手聖徳  
 3~4 齊藤 奈輔②・田崎 琴美① 手代木  
 浅川 夏絵手①・露久保 愛美① 取手聖徳