

第32回茨城県ジュニアテニス選手権大会

18歳以下男子シングルス予選

順位	選手番号	選手名	所属	結果
1	3603964	楡山 駿輝	(江戸取高)	楡山 63
2		Bye		
3	3604419	石山 智壽	(守谷TC)	富田 WO
4	3604419	富田 康介	(大洗ビーチTC)	富田 WO
5	3604260	大和田 義尚	(フソウTC)	土田 62
6	3604327	土田 タカヒロ	(霞ヶ浦高)	土田 61
7		Bye		
8	3604124	齋藤 空良	(江戸取高)	
9	3604198	江尻 直也	(藤代高)	
10		Bye		
11	3603702	岩田 昌弥	(すだちTC)	福地 61
12	3604253	福地 京介	(霞ヶ浦高)	福地 61
13	3604418	猪瀬 佳史	(下館一高)	
14		Bye		
15		Bye		
16	3604262	土山 峻介	(竹園高校)	土山 61
17	3604323	飯沼 豊大	(江戸取高)	
18		Bye		
19	3604430	黒澤 駿人	(エースTA)	萩谷 63
20	3603156	萩谷 修平	(東海JrTC)	萩谷 75
21	3604414	鈴木 康平	(下館一高)	高野 60
22	3604396	高野 賢也	(東洋大牛久高)	高野 64
23		Bye		
24	3602864	大島 凱斗	(フソウTC)	
25	3603334	小川 裕太郎	(東洋大牛久高)	
26		Bye		
27	3604371	三次 深雪	(藤代高)	箕輪 64
28	3603328	箕輪 裕樹	(T-1インドアTS)	箕輪 62
29	3604349	櫻井 航	(藤代高)	堀 64
30	3604339	堀 新	(江戸取高)	堀 76(5)
31		Bye		
32	3604337	中村 健人	(江戸取高)	
33	3604347	石塚 健斗	(藤代高)	
34		Bye		
35	3603456	篠田 尚人	(エースTA)	篠田 62
36	3604416	雨谷 健司	(下館一高)	篠田 60
37	3604384	糸賀 巧	(霞ヶ浦高)	糸賀 63
38	3603785	蛭原 駿也	(FUN TO TENNIS)	平 62
39		Bye		
40	3603116	平 佳矢	(竹園高校)	

順位	選手番号	選手名	所属	結果
41	3602454	保坂 真太郎	(NJTC)	
42		Bye		
43	3603578	高木 涼太	(NAC)	保坂 60
44	3604395	平野 希海	(茨キリ)	平野 62
45	3604114	神谷 航太	(江戸取高)	神谷 61
46	3604404	池田 篤也	(FUN TO TENNIS)	川崎 75
47		Bye		
48	3604087	川崎 雅史	(霞ヶ浦高)	
49	3604121	石塚 良太	(江戸取高)	
50		Bye		
51		Bye		
52	3603794	前原 奨	(サニーベル)	前原 76(5)
53	3604401	平田 諒介	(東洋大牛久高)	平田 62
54	3604391	鈴木 啓亮	(土浦日大)	平田 63
55		Bye		
56	3604309	光原 恵太郎	(竹園高校)	
57	3604369	柳田 翼	(CSJ)	
58		Bye		
59	3604199	入谷 一成	(藤代高)	入谷 75
60	3603131	岡田 直樹	(江戸取高)	入谷 63
61	3604414	古田 一朗	(守谷TC)	神谷 WO
62	3604348	神之田 直宏	(藤代高)	折本 75
63		Bye		
64	3603853	折本 海	(NJTC)	
65	3604350	梅原 道晶	(藤代高)	
66		Bye		
67	3604429	大橋 尚登	(竜一)	梅原 62
68	3604335	三原 彪	(江戸取高)	大橋 63
69	3604390	須賀 亮太	(土浦日大)	須賀 76(5)
70	3604417	藤田 瑞樹	(下館一高)	山田 60
71		Bye		
72	3603037	山田 青葉	(竹園高校)	

第32回茨城県ジュニアテニス選手権大会

18歳以下男子ダブルス予選

				1 R	F		
1	3603765 遠西 裕也 (大洗ビーチTC) 3604419 富田 康介 (大洗ビーチTC)						
2	3604260 大和田 義尚 (フソウTC) 3604416 雨谷 健司 (下館一高)						
3	3604124 齊藤 空良 (江戸取高) 3604429 大橋 尚登 (竜ヶ崎一高)						
4	3604396 高野 賢也 (東洋大牛久高) 3604401 平田 諒介 (東洋大牛久高)						
5	3604262 土山 峻介 (竹園高校) 3603116 平 佳矢 (竹園高校)						
6	3604347 石塚 健斗 (藤代高) 3604339 堀 新 (江戸川取手)						
7	3603037 山田 青葉 (竹園高校) 3603328 箕輪 裕樹 (T-1インドア)						
8	3604414 鈴木 康平 (下館一高) 3604417 藤田 瑞樹 (下館一高)						
9	3604087 川崎 雅史 (霞ヶ浦高) 3604327 土田 タカヒロ (霞ヶ浦高)						
10	3604199 入谷 一成 (藤代高) 3604198 江尻 直也 (藤代高)						
11	3604114 神谷 航太 (江戸取高) 3604335 三原 彪 (江戸取高)						
12	3604348 神之田 直宏 (藤代高) 3604371 三次 深雪 (藤代高)						
13	3604204 緑川 峻 (東洋大牛久高) 3603334 小川 裕太郎 (東洋大牛久高)						
14	3604349 櫻井 航 (藤代高) 3604350 梅原 道晶 (藤代高)						
15	申請中 吉田 開 (守谷TC) 申請中 石山 智貴 (守谷TC) <small>3/18 欠場届 体調不良、学校行事</small>						
16	3603156 萩谷 修平 (東海Jr TC) 3604261 田所 優人 (水戸一高) <small>3/26 欠場届 体調不良</small>						
				A	75	高野・平田 62	Q7
				B	75	土山・平 62	Q15
				C	64	川崎・土田 60	Q6
				D	64	櫻井・梅原 WO	Q11

第32回茨城県ジュニアテニス選手権大会

18歳以下女子シングルス予選

				1 R	F		
1	3652428	正木 沙也香	(日立二高)				Q12
2	3652446	島 優花	(総和高)				
3	3652447	楠 さゆり	(守谷TC)				
4	3652444	川上 郁香	(総和高)				
5	3652269	許 容華	(茨キリ)			Q6	
	<small>3/10 欠場届 自己都合</small>						
6	3652426	鶴谷 穂乃加	(日立二高)				
7	3652427	高橋 由衣	(日立二高)				
8	3652057	池田 菜花	(東洋大牛久高)				

第32回茨城県ジュニアテニス選手権大会

18歳以下女子ダブルス予選

1	3652258	山口 愛結	(智学館)	A	山口・池田 75	Q2
	3652353	池田 真帆	(茨高)			
2	3652427	鶴谷 穂乃加	(日立二高)	A	山口・池田 75	Q2
	3652426	高橋 由衣	(日立二高)			

第32回茨城県ジュニアテニス選手権大会

16歳以下男子シングルス予選

					1 R	S F	F	
1	3604207	河原 紹二	(茨城中)					
2		Bye	()					
3	3604435	石津 恵陸	(CSJ)				河原 64	
4	3604434	石川 諒太郎	(エースTA)		石川 60			
5	3604139	鈴木 悟	(東海JrTC)				A	河原 62
6	3604408	寺門 俊樹	(茨城中)		寺門 60			
7	3604171	飯島 聖也	(サンスポーツTC)				寺門 63	
8	3604409	目黒 晴輝	(茨城中)		目黒 75			
9	3604206	宇都宮 惇典	(茨城中)					
10		Bye	()				宇都宮 75	
11	3604399	和田 湧斗	(CSJ)		和田 61			
12	3604392	中村 亮太	(古河あかやまTC)				B	宇都宮 75
13	3604424	湯下 友貴	(茗溪中)		湯下 63			
14	3604336	田中 遥平	(智学館)				湯下 61	
15		Bye	()					
16	3604145	飯塚 知季	(K C J T A 土浦)					
17	3604299	宮山 刀光	(茨城中)					
18		Bye	()				川畑 62	
19	3604254	川畑 洋輔	(霞ヶ浦高)		川畑 WO			
20	3604187	大類 佑介	(守谷TC)				C	川畑 62
		<small>3/11 欠場届 体調不良</small>						
21	3604272	馬場先 智弘	(エースTA)		馬場先 64			
22	3604431	前田 将史	(T-1インドアTS)				出山 62	
23	3604180	出山 峻平	(サンスポーツTC)		出山 62			
24	3604209	飯島 拓海	(NJTC)		出山 62			

第32回茨城県ジュニアテニス選手権大会

16歳以下男子シングルス本戦

				1 R	2 R	Q F	S F	F
1	3603258	田村 泰輝 (CSJ)						3位決定戦
Q2	3604254	川畑 洋輔 (霞ヶ浦高)		田村				16大久保
3	3603894	川崎 涼平 (サニーベル)		64 61				17長沼
4	3604412	中里 洋輝 (ABC TA)			田村			64/662
5	3604294	山崎 竣矢 (T-1インドアTS)		中里				
6	3604042	鶴岡 勇大 (すだちTC)		76 60				
Q7	3604206	宇都宮 惇典 (茨城中)			田村			
8	3603686	石井 貴広 (エースTA)		鶴岡				
9	3603378	津曲 光 (CSJ)		63 64				
10	3603542	磯崎 元亮 (海洋高)			石井			
11	3603838	宇土 晟矢 (T-1インドアTS)		63 64				
12	3604375	三橋 佳生 (T-1インドアTS)		石井				
13	3603905	坪和 優佑 (サニーベル)		60 60				
14	3603825	佐藤 慎吾 (NJTC)			田村			
15	3603453	後藤 颯太 (NJTC)		津曲				
16	3603396	大久保 皓将 (CSJ)		61 63				
17	3603595	長沼 拓也 (Team104)			田村			
18	3604382	富岡 聖也 (ABC TA)		61 63				
Q19	3604207	河原 紹二 (茨城中)		大久保				
20	3604296	佐藤 悠太 (T-1インドアTS)		62 64				
21	3603573	奥野矢 天斗 (エースTA)			田村			
22	3603533	益子 賢三郎 (茨城中)		61 61				
23	3604155	森 法寛 (サニーベル)		宇土				
24	3603187	廣田 大輝 (CSJ)		60 62				
25	3603222	古川 滉士 (CSJ)			大久保			
26	3603441	磯部 哲志 (CSJ)		61 63				
27	3603967	中山 真寛 (Team104)		大久保				
28	3604197	緑川 諒 (T-1インドアTS)		62 64				
29	3603965	関 昴 (Team104)			大久保			
30	3603826	三橋 岳人 (すだちTC)		61 60				
31	3604330	深井 樹一 (T-1インドアTS)			田村			
32	3602960	津島 巧 (霞ヶ浦高)		61 60				

第32回茨城県ジュニアテニス選手権大会

16歳以下男子ダブルス本戦

					1 R	Q F	S F	F
1	3603258	田村 泰輝	(CSJ)					
	3603187	廣田 大輝	(CSJ)					
2		Bye						
3	3604175	三橋 佳生	(T-1インドアTS)					
	3604330	深井 樹一	(T-1インドアTS)					
4	3603838	宇土 晟矢	(T-1インドアTS)					
	3604197	緑川 諒	(T-1インドアTS)					
5	3602960	津島 巧	(霞ヶ浦高)					
	3603378	津曲 光	(CSJ)					
6	3604294	山崎 竣矢	(T-1インドアTS)					
	3604296	佐藤 悠太	(T-1インドアTS)					
7	3604409	目黒 晴輝	(茨城中)					
	3604408	寺門 俊樹	(茨城中)					
8	3603894	川崎 涼平	(サニーベル)					
	3603905	坪和 優佑	(サニーベル)					
9	3603965	関 昂	(Team104)					
	3603967	中山 真寛	(Team104)					
10	3604207	河原 紹二	(茨城中)					
	3604299	宮山 刀光	(茨城中)					
11	3604206	宇都宮 惇典	(茨城中)					
	3603533	益子 賢三郎	(茨城中)					
12	3603595	長沼 拓也	(Team104)					
	3603441	磯部 哲志	(CSJ)					
13	3603686	石井 貴広	(エースTA)					
	3603573	奥野矢 天斗	(エースTA)					
14	3604254	川畑 洋輔	(霞ヶ浦高)					
	3603542	磯崎 元亮	(海洋高)					
15	3604171	飯島 聖也	(サンスポーツTC)					
	3604180	出山 峻平	(サンスポーツTC)					
16	3603396	大久保 皓将	(CSJ)					
	3603222	古川 滉士	(CSJ)					

田村廣田	62 60		
宇土緑川	61 62		
田村廣田	64 57 62		
津島津曲	61 60		
津島津曲	60 60		
川崎坪和	64 61		
田村廣田	63 62		
河原宮山	57 76(4) 64		
長沼磯部	60 61		
長沼磯部	60 61		
川畑磯崎	64 46 76(1)		
川畑磯崎	75 62		
川畑磯崎	76(5) 76(4)		
大久保古川	61 61		
ダブルス			
3位決定戦			
5津島			
津曲			
12長沼			
磯部			
長沼	62 16 76(5)		

第32回茨城県ジュニアテニス選手権大会

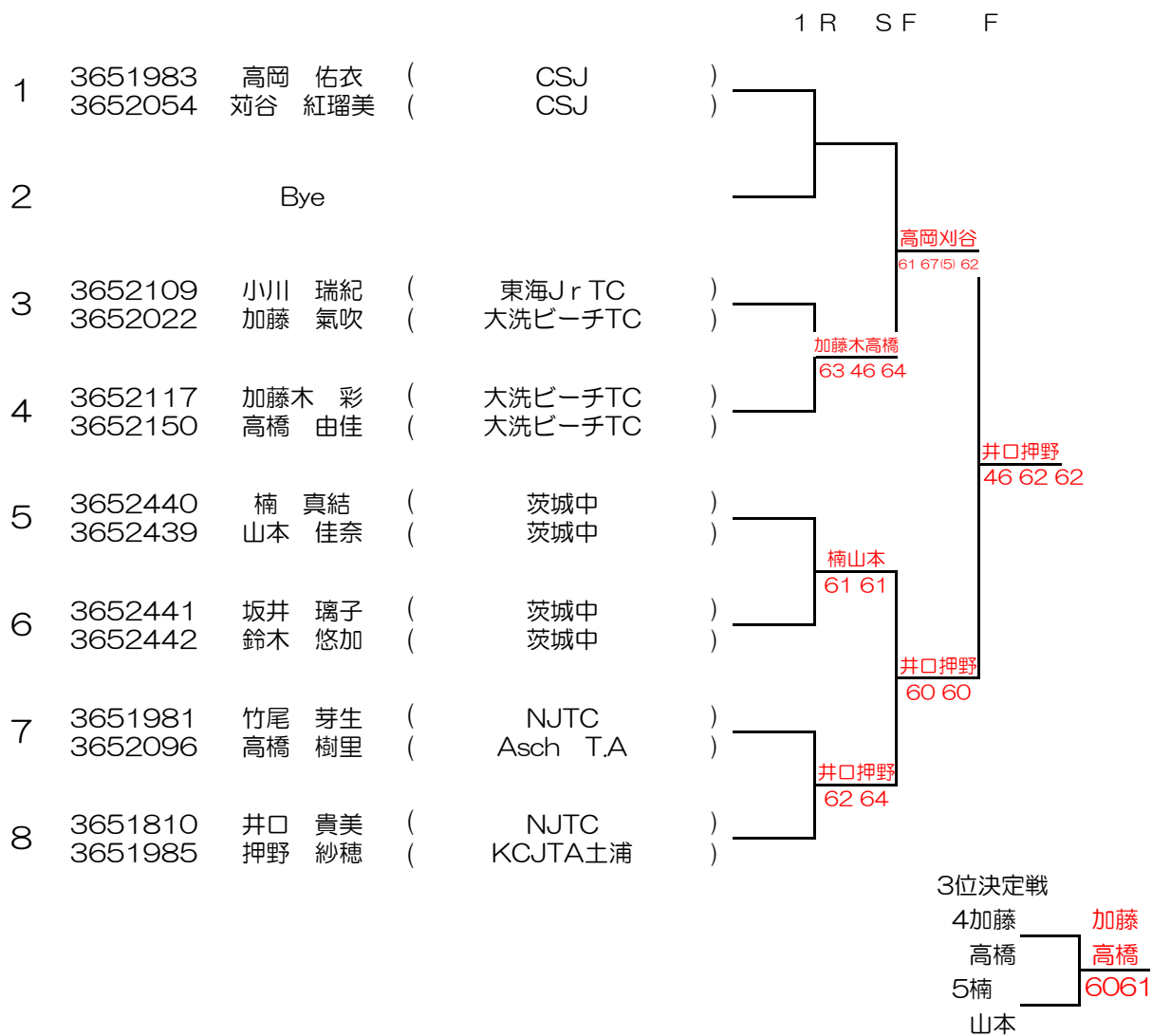
16歳以下女子シングルス本戦

				1 R	2 R	Q F	S F	F
1	3651985	押野 紗穂 (K C J T A土浦)						3位決定戦
2		Bye						9高橋
3	3652117	加藤木 彩 (大洗ビーチTC)				押野		24高岡
4	3652097	遠藤 梨央 (茨城高専)			加藤木	61 61		高橋
5	3652406	椿 遼子 (ルネサンス水戸)			63 36 64			6175
6	3652022	加藤 氣吹 (大洗ビーチTC)					押野	
7		Bye						
8	3651980	未満 まるか (T-1インドアTS)						
9	3652096	高橋 樹里 (Asch T.A)						押野
10		Bye						61 60
11	3652279	西原 亜季 (FUN TO TENNIS)						
12	3652109	小川 瑞紀 (東海Jr TC)						
13	3652377	内野 郁里 (神栖T I - Cube)						
14	3652103	下高原 汐理 (エースTA)						
15		Bye						
16	3652150	高橋 由佳 (大洗ビーチTC)						
17	3651981	竹尾 芽生 (NJTC)						押野
18		Bye						61 61
19		Bye						
20	3652064	高野 真衣 (マス・ガイアTC)						
21	3652004	柳沢 星奈 (FUN TO TENNIS)						
22	3652443	田中 笑子 (エースTA)						
23		Bye						
24	3651983	高岡 佑衣 (CSJ)						
25	3652147	湯浅 茉夕 (大洗ビーチTC)						
26		Bye						
27	3652164	野村 わかな (ABC TA)						
28	3652054	荻谷 紅瑠美 (CSJ)						
29	3652199	荒木田 怜那 (NJTC)						
30	3652231	小川 理子 (マス・ガイアTC)						
31		Bye						
32	3651810	井口 貴美 (NJTC)						

5~8位決定戦
 8未満 未満 83
 14下高岡 未満 84
 17竹尾 竹尾 86
 32井口 88

第32回茨城県ジュニアテニス選手権大会

16歳以下女子ダブルス本戦



第32回茨城県ジュニアテニス選手権大会

14歳以下男子シングルス予選

				1 R	S F	F	
1	3604300	和田 祐人 (大洗ビーチTC)			和田 60		
2	3604267	土田 景太 (NJTC)				和田 64	
3	3604120	原 祐介 (三笠TS)			原 64		
4	3604146	鈴木 奏 (エースTA)					
5	3604427	大塚 勇士 (守谷TC)			佐藤 64		
6	3604313	佐藤 温貴 (大洗ビーチTC)				柴崎 63	
7	3604343	志鷹 大護 (茗溪中)			柴崎 61		
8	3604060	柴崎 航平 (FWjr)					柴崎 61 Q14
9	3604265	澁谷 和樹 (三笠TS)					
10		Bye ()				佐藤 64	
11	3604314	佐藤 和貴 (大洗ビーチTC)			佐藤 63		
12	3604425	山崎 寛太 (KCJTA北竜台)					
13	3604011	松森 吉紀 (守谷TC)			石津 63		
14	3604398	石津 真生 (CSJ)				斉藤 62	
15	3604286	朝比奈 寛生 (KCJTA北竜台)			斉藤 60		
16	3604282	斉藤 宇輝 (マス・ガイアTC)					斉藤 64 Q23
17	3604304	増田 鋼紀 (古河あかやまTC)					
18		Bye ()				小松原 61	
19	3604402	小松原 彰太 (エースTA)			小松原 WO		
20	3604010	佐見 侑亮 (守谷TC) <small>3/9 欠場届 学校行事</small>					
21	3604168	矢田 拓朗 (JAC) <small>3/10 欠場届 体調不良</small>			福井 WO		
22	3903984	福井 智也 (エースTA)				福井 WO	
23	3604185	安齋 慶哉 (HF TC) <small>3/11 欠場届 体調不良</small>					
24	3604374	宮内 祐有 (CSJ) <small>3/11 欠場届 体調不良</small>					
25	3604169	武智 一真 (JAC)			武智 62		
26	3603900	前原 巧 (サニーベル)				鬼澤 61	
27	3603977	鬼澤 諒介 (江戸取中)			鬼澤 62		
28	3604428	大類 啓 (守谷TC)					
29	3604351	長野 湧 (FUN TO TENNIS)					鬼澤 61 Q11
30		Bye ()					
31		Bye ()				杉本 60	
32	3604373	杉本 徹郎 (CSJ)					

第32回茨城県ジュニアテニス選手権大会

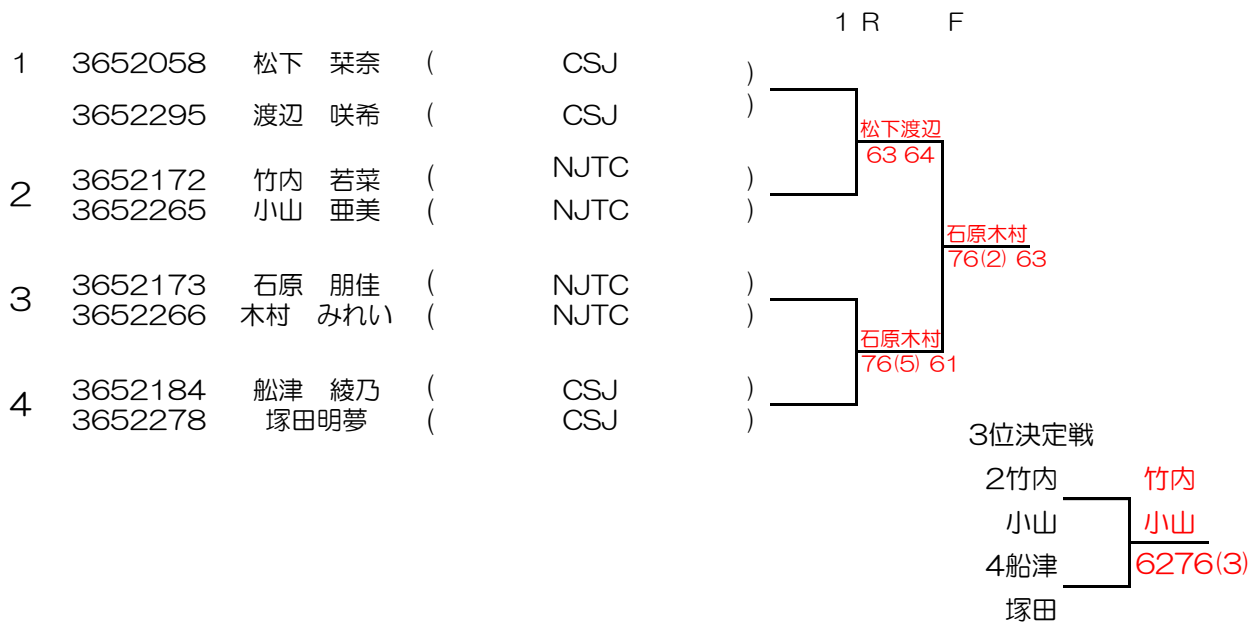
14歳以下女子シングルス本戦

					1 R	2 R	Q F	S F	F
1	3652076	関 怜莉 (石岡アレックス)							3位決定戦
2		Bye							9船津
3	3652165	野村 せりな (ABC TA)					関		17竹内
4	3652278	塚田明夢 (CSJ)				野村	60 62		船津
5	3652215	青木 優衣 (サニーベル)				63 61			63 63
6		Bye							
7		Bye							
8	3652058	松下 栞奈 (CSJ)						関	
9	3652184	船津 綾乃 (CSJ)						62 60	
10		Bye							
11		Bye							
12	3652265	小山 亜美 (NJTC)							
13	3652277	吉川 亜美 (Team104)							
14		Bye							
15		Bye							
16	3652266	木村 みれい (NJTC)							
17	3652172	竹内 若菜 (NJTC)							関
18		Bye							61 62
19		Bye							
20	3652436	黒崎 菜摘 (K C J T A北竜台)							
21	3652386	山岸 夏望 (三笠T S)							
22		Bye							
23		Bye							
24	3652295	渡辺 咲希 (CSJ)							
25	3652173	石原 朋佳 (NJTC)							
26		Bye							
27		Bye							
28	3652433	木内 桜 (すだちTC) <small>3/26 欠場届 自己都合</small>							
29	3652308	飯田 優花 (Team104)							
30	3652350	鈴木 菜々 (Team104)							
31		Bye							
32	3652056	森田 李瑛子 (CSJ)							

5~8位決定戦
 5青木 木村 81
 16木村 石原 82
 24渡辺 石原 82
 25石原
 7~8位決定戦
 5青木 渡辺 80
 24渡辺

第32回茨城県ジュニアテニス選手権大会

14歳以下女子ダブルス本戦



第32回茨城県ジュニアテニス選手権大会

12歳以下男子シングルス予選

				1 R	S F	F			
1	3604363	勝田 瑛介	(K C J T A土浦)						
2		Bye							
3	3604292	池嶋 壮太	(K C J T A北竜台)		神崎 65	神崎 62	A	大島 64	
4	3604413	神崎 心	(N J T C)						
5	3604406	荒木 龍牙	(C S J)		川島 62	大島 75			
6	3604432	川島 光喜	(エースTA)						
7	3604426	矢吹 一真	(N F S C)		大島 61				
8	3604367	大島 弘也	(K C J T A土浦)						
9	3604281	遠西 峻馬	(大洗ビーチTC)						
10		Bye							
11	3604433	川島 泰晟	(エースTA)		山本 62	山本 60	B	齋藤 62	
12	3604193	山本 千里	(N J T C)						
13	3604293	神谷 祐太郎	(K C J T A北竜台)		神谷 60	齋藤 61			
14	3604405	大塚 生吹	(C S J)						
15	3604403	鈴木 尚也	(真壁TC)		齋藤 61				
16	3604352	齋藤 辰哉	(サンスポーツTC)						
17	3604377	安藤 海晴	(F U N T O T E N N I S)						
18		Bye							
19	3604210	飯島 寛太	(N J T C)		佐藤 60	安藤 62	C	安藤 61	
20	3604334	佐藤 大心	(N F S C)						
21	3604275	塚本 駿太	(神栖T I - Cube)		磯山 61	磯山 W O			
22	3604420	磯山 晴彦	(サンスポーツTC)						
23		Bye							
24	3604305	山本 秀一	(古河あかやまTC)						

3/8 欠場届 体調不良

第32回茨城県ジュニアテニス選手権大会

12歳以下男子シングルス本戦

	1 R	2 R	Q F	S F	F
1 3603665 野本 大地 (CSJ)					3位決定戦
2 3604183 加藤木 塁 (大洗ビーチTC)		野本 61 60			1野本
3 3604283 斉藤 康輝 (マス・ガイアTC)			野本 60 62		24中野
4 3604297 飯田 翔 (Team104)		斉藤 75 36 63			野本 6361
5 3603851 豊田 風人 (NJTC)				野本 62 60	
6 3603975 奥野矢 優斗 (エースTA)		豊田 62 60			
7 3604291 神保 亨斗 (KCJTA北竜台)			豊田 64 46 63		
8 3604172 飯泉 涼 (CSJ)		飯泉 61 61			
9 3603850 丹下 将太 (KCJTA土浦)					丹下 61 57 63
10 3604242 湯山 修伍 (CSJ)		丹下 60 60			
11 3604342 松藤 悠 (CSJ)			丹下 60 60		
12 3604340 林 幹人 (神栖T I-Cube)		松藤 63 60			
13 3604362 霜田 一心 (CSJ)				丹下 60 60	
14 3604196 藤田 裕暉 (KCJTA北竜台)		藤田 61 61			
15 3604163 遠藤 出帆 (KCJTA土浦)			松尾 76(4) 62		
16 3604082 松尾 滉哉 (神栖T I-Cube)		松尾 60 63			
17 3603807 石原 圭起 (NJTC)					丹下 61 62
Q18 3604367 大島 弘也 (KCJTA土浦)		石原 61 62			
19 3604250 河野 泰之 (T-1インドアTS)			河野 64 36 61		
Q20 3604352 齋藤 辰哉 (サンスポーツTC)				中野 60 64	
21 3604144 武安 修史 (T-1インドアTS)		武安 60 61			
22 3604378 濱野 健太 (FUN TO TENNIS)			中野 62 60		
23 3604216 小湊 琉空 (エースTA)		中野 61 61			
24 3604141 中野 太悟 (KCJTA土浦)					佐藤 63 64
25 3603890 横田 昂大 (神栖T I-Cube)		横田 60 60			
Q26 3604377 安藤 海晴 (FUN TO TENNIS)			横田 63 61		
27 3604034 山瀬 龍輝 (ABC TA)		山口 62 62			5~8位決定戦
28 3604006 山口 駿 (NJTC)					5豊田
29 3604202 北原 優輝 (KCJTA北竜台)					16松尾
30 3604208 仙石 圭汰 (KCJTA土浦)		仙石 62 60			84
31 3604376 櫻庭 泰輔 (FUN TO TENNIS)					17石原
32 3603791 佐藤 優成 (CSJ)		佐藤 61 60			85
					横田
					84
					7~8位決定戦
					5豊田
					17石原
					85

第32回茨城県ジュニアテニス選手権大会

12歳以下男子ダブルス本戦

					1 R	Q F	S F	F	
1	3603791	佐藤 優成	(CSJ)						
	3603665	野本 大地	(CSJ)						
2		Bye							
3		Bye							
4	3604216	小湊 琉空	(エースTA)						
	3604432	川島 光喜	(エースTA)						
5	3604250	河野 泰之	(T-1インドアTS)						
	3604144	武安 修史	(T-1インドアTS)						
6		Bye							
7	3604202	北原 優輝	(KCJTA北竜台)						
	3604208	仙石 圭汰	(KCJTA土浦)						
8	3604141	中野 太悟	(KCJTA土浦)						
	3603850	丹下 将太	(KCJTA土浦)						
9	3604034	山瀬 龍輝	(ABCTA)						
	3604283	斉藤 康輝	(マス・ガイアTC)						
10		Bye							
11		Bye							
12	3604172	飯泉 涼	(CSJ)						
	3604242	湯山 修伍	(CSJ)						
13	3603975	奥野矢 優斗	(エースTA)						
	3604183	加藤木 壘	(大洗ビーチTC)						
14		Bye							
15		Bye							
16	3603807	石原 圭起	(NJTC)						
	3604006	山口 駿	(NJTC)						

ダブルス		
3位決定戦		
8中野	中野	
丹下	丹下	
13飯泉	6061	
湯山		

第32回茨城県ジュニアテニス選手権大会

12歳以下女子ダブルス本戦

					1 R	S F	F
1	3652177	大塚 藍奈	(CSJ)	}	}	}	}
	3652189	川村 茉那	(CSJ)				
2	3652385	松藤 果南	(CSJ)	}	}	}	}
	3652268	高松 祐香	(T-1 インドアTS)				
3	3652416	五位淵 羽奈子	(三笠TS)	}	}	}	}
	3652417	出頭 花	(三笠TS)				
4	3652307	押野 実柚	(KCJTA土浦)	}	}	}	}
	3652329	申 智凜	(KCJTA土浦)				
5	3652420	園城 海遥	(CSJ)	}	}	}	}
	3652379	霜田 香菜子	(CSJ)				
6	3652178	武部 せな	(CSJ)	}	}	}	}
	3652180	佐藤 久真莉	(CSJ)				
7	3652348	塚田 結	(CSJ)	}	}	}	}
	3652349	高萩 眞子	(CSJ)				
8	3652267	山口 澄香	(NJTC)	}	}	}	}
	3652210	齊藤 いずみ	(古河あかやまTC)				

ダブルス
3位決定戦

4 押野 申 山口 齋藤

8 山口 齋藤 6361