

18歳以下男子ダブルス予選

	1R	2R	F
1	3602242 石川 竜太郎 (大洗ビーチTC)		
	3603478 渋谷 祐貴 (水戸工業高)		
2	B	Y	E
3	3603581 木村 旭 (鬼怒商業高)		
	3603365 鈴木 裕人 (鬼怒商業高)		
	3603508 大滝 慶人 (竹園高)		
4	3603571 鈴木 祐太郎 (水海道一高)		
	3602136 大久保 徹 (日高ジュニア)		
	3602664 北條 篤史 (日高ジュニア)		
5	3603653 三浦 一太 (東洋大牛久高)		
	3603739 荒田 裕介 (東洋大牛久高)		
7	B	Y	E
8	3603517 日向野 拓郎 (下館高)		
	3603516 齋藤 雅弥 (下館高)		

欠場 学校行事

	1R	2R	F
9	3602494 諸橋 隆太 (東洋大牛久高)		
	3602875 豊崎 晃司 (江戸川学園取手高)		
10	B	Y	E
11	3603749 坂本 直紀 (取手松陽)		
	3603756 郡司 翔太 (取手松陽)		
	3603559 石井 英敬 (太田一高)		
12	3603560 菊池 裕紀 (太田一高)		
	3603369 大久保 達教 (鬼怒商業高)		
	3603584 野口 高昭 (鬼怒商業高)		
13	3603759 石塚 卓弥 (伊奈高)		
	3603757 工藤 翔太 (伊奈高)		
15	B	Y	E
16	3603498 加藤 裕太 (竹園高)		
	3603509 兵藤 隆広 (竹園高)		

	1R	2R	F
17	3603506 河内 直毅 (竹園高)		
	3603497 岩本 尚久 (竹園高)		
18	B	Y	E
19	3603674 小 泉 隼 (太田一高)		
	3603678 三浦 拓真 (太田一高)		
20	3603712 塚田 恭平 (海一高)		
	3603714 戸塚 悠喜 (海一高)		
21	3603547 平野 史也 (伊奈高)		
	3603392 黒澤 貴之 (伊奈高)		
22	3603698 斉藤 涼太 (赤城Tain日立)		
	3603701 飯塚 健太 (赤城Tain日立)		
23	B	Y	E
24	3603518 塚本 勇也 (下館一高)		
	3603514 上野 翔太郎 (下館一高)		

	1R	2R	F
25	3603383 泉 恵介 (霞ヶ浦高)		
	3603316 北原 修 (江戸川取手高)		
26	B	Y	E
27	3603602 渡辺 優太 (藤代)		
	3603599 和田 浩介 (藤代)		
28	3603526 鈴木 雄介 (取手松陽)		
	3603524 河田 祐作 (取手松陽)		
29	3603436 近納 正之 (鬼怒商業高)		
	3603368 増山 貴大 (鬼怒商業高)		
30	3602460 新口 礼人 (竹園高)		
	3603732 須藤 竜一 (竹園高)		
31	B	Y	E
32	3603462 小松 陽介 (牛久高)		
	3603397 大柳 研人 (牛久高)		

16歳以下男子ダブルス予選

	1R	F
1	3603519 牧野 匠悟 (江戸川取手中)	
	3603493 成田 文洋 (江戸川取手中)	
2	B	Y
3	3603616 仲田 裕貴 (茨城中)	
	3603618 小又 勇人 (茨城中)	
4	3603582 岡村 智明 (エターナルトップTS)	
	3603380 清水 佑貴 (エターナルトップTS)	
5	3602483 大谷 聡一郎 (NJTC)	
	3603546 紀 国 亮 (江戸川学園取手中)	
6	B	Y
7	3603580 鈴木 涼 (エターナルトップTS)	
	3602887 渡部 郁巴 (エターナルトップTS)	
	3603437 竹内 勇人 (エールP・Jr)	
8	3603604 赤尾津 和希 (藤代高校)	

	1R	2R	F
33	3603317 五十嵐 慧 (江戸川取手高)		
	3603318 関根 伶生 (江戸川取手高)		
34	B	Y	E
35	3603662 長塚 政夫 (東洋大牛久高)		
	3603746 稲本 叡知 (東洋大牛久高)		
	3603555 金田 祐哉 (太田一高)		
36	3603558 前川 幸作 (太田一高)		
	3603427 斉藤 健一 (並木高校)		
	3603425 伊藤 龍太郎 (並木高校)		
37	3603507 河合 達也 (竹園高)		
	3603500 山田 大地 (竹園高)		
39	B	Y	E
40	3603523 桧垣 直人 (取手松陽)		
	3603527 浅沼 佳臣 (取手松陽)		

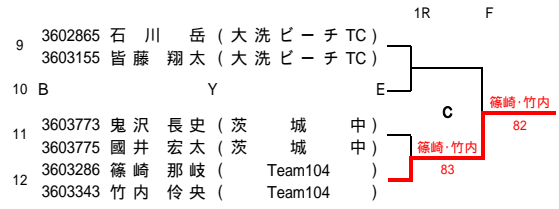
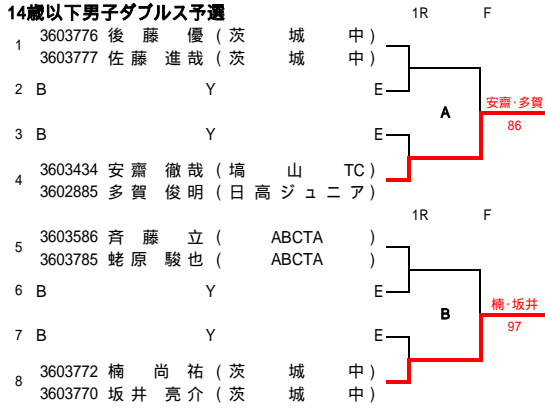
	1R	2R	F
41	3603089 貝塚 勇気 (茗溪学園高)		
	3603211 本田 悠斗 (茗溪学園高)		
42	B	Y	E
43	3603525 飯島 匡人 (取手松陽)		
	3603528 鈴木 嘉祐 (取手松陽)		
	3603745 鈴木 大希 (東洋大牛久高)		
44	3603651 須田 聖也 (東洋大牛久高)		
	3602503 細谷 奎介 (大洗ビーチTC)		
45	3603762 柏 大樹 (大洗ビーチTC)		
	3603502 高木 章光 (竹園高)		
	3603504 小野 剛 (竹園高)		
47	3603557 鈴木 龍友 (太田一高)		
	3603677 石川 祐樹 (太田一高)		
48	3603315 稲葉 康記 (江戸川取手高)		
	3603315 尾崎 悠 (江戸川取手高)		

	1R	2R	F
49	3603396 藤川 昌昭 (牛久高)		
	3603463 渡邊 崇人 (牛久高)		
50	B	Y	E
51	3603545 栗原 拓也 (下館高)		
	3603607 郡司 暢浩 (下館高)		
52	3603511 宮本 翔 (竹園高)		
	3603505 中島 照章 (竹園高)		
53	3603611 渡辺 優一 (東洋大牛久高)		
	3603740 柳沼 卓臣 (東洋大牛久高)		
54	3603675 島根 浩司 (太田一高)		
	3603676 永井 康平 (太田一高)		
55	3603416 飯島 裕介 (藤代)		
	3602442 江幡 俊介 (藤代)		
56	3603521 菊地 勇友 (取手松陽)		
	3603522 小松 司 (取手松陽)		

	1R	2R	F
57	3603503 大木 朋 (竹園高)		
	3603510 弘中 敏之 (竹園高)		
58	B	Y	E
59	3603391 三浦 瑛 (伊奈高)		
	3603394 原 京 児 (伊奈高)		
60	3603366 野村 悠麻 (鬼怒商業高)		
	3603367 木内 拓也 (鬼怒商業高)		
61	3603769 須賀 裕幸 (取手松陽)		
	3603750 大矢 一成 (取手松陽)		
62	3603688 板橋 大樹 (下館一高)		
	3603741 吉澤 希隆 (岩井西)		
63	3603742 稲葉 大介 (岩井西)		
	3603499 寺田 亮介 (竹園高)		
64	3603495 佐藤 充朗 (竹園高)		

	1R	F
9	3602592 中谷 怜史 (大洗ビーチTC)	
	3602661 松本 拓人 (日高ジュニア)	
10	3603579 久保 裕之 (エターナルトップTS)	
	3603492 浅川 大樹 (江戸川取手中)	
11	3603605 西村 航一 (NJTC)	
	3603587 田野中 弘樹 (NJTC)	
12	3603617 星井 義隆 (茨城中)	
	3603619 飛田 尚輝 (茨城中)	
13	3603039 大槻 有吾 (清真中)	
	3603162 実川 裕史 (清真中)	
14	3603612 吉葉 健太 (霞ヶ浦高)	
	3602703 松塚 奨 (霞ヶ浦高)	
15	3603261 石塚 啓介 (エターナルトップTS)	
	3603752 小更 涼太 (エターナルトップTS)	
16	3603160 金井 昌太 (エールP・Jr)	
	3603457 河村 優人 (エースTA)	

14歳以下男子ダブルス予選



18歳以下女子ダブルス予選

